



Brugervejledning

August 2016 (web)

Læseguide

Tillykke med dine nye VELFAC vinduer og døre. Vi er sikre på, at du vil få glæde af dem i mange år fremover. Vores vinduer og døre er en sund kombination af traditionelt håndværk og den nyeste produktionsteknik. Det giver kvalitetsprodukter, der med en smule pleje holder sig smukke og funktionsdygtige år efter år. Læs derfor denne vejledning og overhold de få anvisninger, som vi giver ud fra vores mangeårige erfaring med vinduer.

- På de første sider finder du gode råd om indeklima, tyveriforebyggelse, energi og garanti.
- På side 6-7 finder du information om, hvordan du plejer dine vinduer og døre, så de holder sig pæne og funktionsduelige år efter år, samt hvordan du kan minimere dugdannelse
- Side 11 sætter dig også i stand til at afgøre, hvilket vinduessystem du har. Det har du brug for at vide, når du skal sætte dig ind i, hvordan dine vinduer fungerer
- Side 12 og fremad beskriver i detaljer, hvordan du i hverdagen betjener dine vinduer og døre. Her kan du også se, hvordan du kan lave nogle små-justeringer af fx friktionsbremsen samt få overblik over, hvor du eventuelt skal smøre
- Sidste side henvender sig til viceværter og pedeller, samt til boligselskaber og administratorer af større ejendomme

Skulle du have spørgsmål, som du ikke finder svar på i vejledningen, er du velkommen til at kontakte os.

INDHOLDSFORTEGNELSE

Læse-guide	2	VELFAC Classic 12 Topstyret vindue	22
Liv, lys og luft med dine VELFAC vinduer	3	VELFAC Classic 10/11 Fast vindue	22
Et liv i sikkerhed og tryghed	4	VELFAC Classic 01 Sidehængt vindue	23
Energi og miljø med VELFAC vinduer	5	VELFAC Classic 07 Sidestyret vindue	24
Pleje og vedligeholdelse for opretholdelse af garanti	6	VELFAC Classic 09 Side-vendevindue	25
Dug på dine vinduer?	7	VELFAC Classic 31/35/36 Terrassedøre	26
Kvalitetsnormer for vinduesbranchen	8	Greb og tilbehør til VELFAC Classic	27
10 års garanti - hvad dækker den?	10	VELFAC Ribo 12 Topstyret vindue	28
Hvilken type vindue har du?	11	VELFAC Ribo 10/11 Fast vindue	28
Fagudtryk	11	VELFAC Ribo 01 Sidehængt vindue	29
VELFAC 212 + Edge 12 Topstyret vindue	12	VELFAC Ribo 07 Sidestyret vindue	30
VELFAC 208 + Edge 08 Tophængt vindue	12	VELFAC Ribo 09 Side-vendevindue	31
VELFAC 201 + Edge 01 Sidehængt vindue	13	VELFAC Ribo 29 Vendevindue	32
VELFAC 207 + Edge 07 Sidestyret vindue	14	VELFAC Ribo 31/35/36 Terrassedøre	33
VELFAC 210 + Edge 10 Fast vindue	14	Greb og tilbehør til VELFAC Ribo	34
VELFAC 228 + Edge 28 Vendevindue	15	Poste i to-fløjede vinduer og døre	35
VELFAC 229 + Edge 29 Vendevindue	16	VELFAC In Indadgående vindue og altandør	36
Forsatsrammer til VELFAC 200 + Edge vinduer	17	Greb og tilbehør til VELFAC In	37
VELFAC 231 + Edge 31 Terrassedør	18	VELFAC Facadedøre i træ/alu eller træ	38
VELFAC 237 + Edge 37 Skydedør	19	Er du vicevært, pedel eller inspektør	39
Greb til VELFAC 200 + Edge	20	Til administrator af ejendomme og boligselskaber	39
Sikringsbeslag mv. til VELFAC 200 + Edge	21		

Liv, lys og luft med dine VELFAC vinduer

Vi bliver i godt humør, vi får mere energi og føler os bedre tilpas, når vi er omgivet af lys! VELFAC vinduet er kendt for sine smalle vinduesprofiler, og du vil derfor opleve, at du altid får den størst mulige mængde dagslys ind ad dine vinduer; selv på en mørk januardag...

Vores hjem skal være et rart sted at være - det er her, vi stresser af og henter ny energi. Faktisk tilbringer hver anden dansker mindst 16 timer af døgnet hjemme hos sig selv, også på hverdage. Derfor er det vigtigt, at vi inviterer lyset ind i huset.

Men vi skal også sørge for, at indeklimaet er til gavn for os, så vi trives. Det kan du gøre ved at:

- lufte ud (gennemtræk) mindst tre gange om dagen i 5-10 minutter, også i regnvejr
- sætte varme på, så temperaturen ligger på 20-22°C hele døgnet
- sørge for god luftcirkulation i alle rum - lad fx lad ventiler i vinduer og vægge stå åbne døgnet rundt og lad de indvendige døre stå åbne

VELFAC er medlem af Dansk Indeklima Mærkning, der er en frivillig mærkningsordning, som har til formål at forbedre indeklimaet i bygninger ved:

- at give producenterne et redskab til at udvikle produkter, der tager hensyn til indeklimaet
- at give forbrugerne et redskab til at udvælge de produkter, der tager hensyn til indeklimaet
- at give alle et redskab til bedre at forstå, hvordan produkter påvirker indeklimaet



► Dansk Indeklima Mærkning bliver administreret af Teknologisk Institut. Du kan få flere oplysninger om ordningen på: www.teknologisk.dk.



► Her kan du få mere at vide om det gode indeklima:

Astma-Allergi Forbundet
www.astma-allergi.dk

Teknologisk Institut
www.teknologisk.dk

Statens Byggeforskningsinstitut
www.sbi.dk



Et liv i sikkerhed og tryghed

I gennemsnit sker der knap 100 indbrud i villaer og lejligheder hver dag. Det gælder altså om at sikre sig mod ubudne gæster, og med VELFAC vinduer er du godt på vej.

Vinduer er hjemmets svage punkt, og en stor del af de indbrud, der bliver begået, sker ved, at tyven afmonterer de udvendige glaslister og tager ruden ud. VELFAC Edge og VELFAC 200 vinduessystemerne er karakteriseret ved, at glaslisterne er sat i indvendigt og altså ikke kan fjernes udefra. For VELFAC Ribo systemerne sidder glaslisten udvendigt, men her er glasset så limet fast for at hindre indbrud. For tyven vil der derfor ofte kun være én udvej - at smadre ruden. Men selv hærdede indbrudstyve foretrækker at arbejde i stilhed, så hvis eneste mulighed er at knuste ruden, vil de som regel opgive og liste af igen.

OBS: Vær opmærksom på, at ikke alle forsikringsselskaber dækker indbrud, der er begået gennem vinduer, der stod i ventilationsstilling på indbrudstidspunktet.



► Stop tyven - før han bryder ind

- lad som om, der er nogen hjemme, når du er ude
- bed naboen om at tømme postkassen og bruge skraldespanden, når du ikke er hjemme
- installer udendørs lys med føler
- placer værdigenstande, så de ikke kan ses udefra



► Glaslisterne sidder indvendigt i VELFAC vinduer. Det betyder, at en tyv ikke bare kan skrue glaslisterne af og tage ruden ud.

Få gode råd og idéer til tyverisikring på:

- www.stopindbrud.dk, der er resultatet af et samarbejde mellem Det Kriminalpræventive Råd og erhvervsorganisationen Forsikring & Pension
- www.dkr.dk, der er Det Kriminalpræventive Råds hjemmeside

Energi og miljø med VELFAC vinduer

For at minimere dit energiforbrug gælder det først og fremmest om at vælge et vinduesfabrikat med en positiv Eref-værdi (energitilskud). Eref-værdien medregner nemlig både det energitilskud, der kommer ind af vinduerne i form af gratis solvarme og fratækker det varmetab, der ryger ud gennem vinduerne.

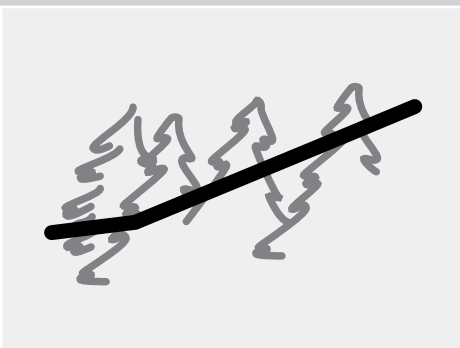
Den smalle karm/rammekonstruktion, som er unik for VELFAC vinduer, gør, at vores vinduer har op til 50% større rudeareal end andre vinduestyper. Du får altså både masser af lys, gratis solvarme og et meget energivenligt vindue, når du har valgt VELFAC.

VELFAC og miljøet. VELFAC anvender strenge principper for hvert trin i design og produktion: træ kommer fra FSC®-certificerede leverandører, 50% af det aluminium, der anvendes i produktionen af VELFAC profiler kommer fra genanvendelige kilder, hvoraf 85% er fremstillet ved hjælp af vandkraft-baseret elektricitet.

For at måle den reelle virkning af et produkt på miljøet, skal alle aspekter - såsom energiforbrug, brug af ressourcer eller bortskaffelse af affald - analyseres i alle faser af et vindue liv. I samarbejde med Teknologisk Institut har vi analyseret VELFAC vinduets miljøbelastning fra vugge til grav. Konklusionerne fremgår af en samlet miljødeklaration, der bygger på UMIP-metoden (Udvikling af Miljøvenlige Industri-Produkter). Du kan finde deklARATIONEN på: www.VELFAC.dk.



► I et VELFAC 200 vindue er rammen monteret uden på karmen. Det giver smalle vinduesprofiler og en væsentlig større glasflade, der lukker gratis solvarme og op til 50% mere dagslys ind i rummet end andre vinduer.



► VELFAC er det første danske vinduesystem med miljødeklaration.




Miljømærket for ansvarligt skovbrug
FSC® C101947

► VELFAC køber træ fra FSC®-certificerede leverandører. Spørg efter vores FSC-certificerede produkter.

Pleje og vedligeholdelse for opretholdelse af garanti

For alle VELFAC produkter gælder nogle generelle retningslinier, som skal imødekommes for opretholdelse af garantien:

Smøring. Grebets kolver skal renses og smøres og eventuelle hængsler have et par dråber olie 1-2 gange om året - hyppigt brugte vinduer og døre skal dog smøres oftere. Områder for smøring er angivet med to oliedråber:  på de forskellige vinduer og døre. Vask alle bevægelige dele samt overflader på beslagkomponenter to gange årligt. Til smøring af bevægelige dele benyttes en syrefri smøreolie. Friktionsbremser og glideskinner sprayeres om nødvendigt med **teflonbaseret** smøremiddel, fx Fin Lube eller tilsvarende (aldrig alm. smøreolie!)

Garanti mod korrosion er kun gældende ved manglende funktion og under forudsætning af, at ovenstående vedligeholdelsesanvisninger er fulgt.

I industri- og landbrugsområder, kystnære områder, sydvendte facader, fugtigt indeklima samt områder med høj koncentration af trafik skal vedligeholdelse af vinduer og døre foretages mere hyppigt.

Vask/rengøring af rude, ramme og karm gøres bedst med en blød klud eller børste samt lunkent vand tilsat lidt opvaskemiddel eller et andet mildt rengøringsmiddel uden slibeeffekt og opløsningsmiddel. Spor efter klæbemærker og limrester på glasset fjernes ved at gnide på dem med en klud dyppet i sprit. Mærker fra sugekopper og sorte striber fra glasbånd kan i følge Glasindustrien tage op til 2 år om at forsvinde helt ved regelmæssig afvaskning. Prøv evt. med et rengøringsmiddel til glaskeramiske kogeplader.

Aluminium skal vaskes mindst 2 gange om året (fx når vinduet pudses). Udtræk fra beton i nybyggeri skal vaskes af med det samme, da glas og ramme ellers bliver matte. Skader har ikke indflydelse på aluminiumets holdbarhed, da blotlagt aluminium hurtigt danner et naturligt oxidlag, der forhindrer korrosion og angreb af hvidrust. Småridser i aluminiumet kan udbedres med reparationslak, men farveforskelle må påregnes.

Træ udvendigt. Hold øje med om der er ved at opstå revnedannelser i den udvendige overfladebehandling. Det gælder især syd- og vestvendte facader, karnappartier o.lign, hvor solens UV-stråler er hårde ved træværk af alle slags. Opstår der først en revne i overfladebehandlingen, har man inviteret fugten indenfor, og nedbrydningen af træet er begyndt. Derfor skal vinduerne en gang årligt efterses, og udbedringer af overfladen skal foretages, hvor det er tiltrængt. Brug vandbaseret, diffusionsåben maling. Træfugtigheden bør ligge på 15-18% og lufttemperaturen omkring 10-20°C. Start ikke arbejdet inden natduggen er væk, og afslut tidsnok til at **malingen kan være "håndtør", inden duggen falder igen**. Trævinduer skal vaskes mindst 2 gange om året - gør det til en god vane, når du pudser vinduer.

Træ indvendigt. Karmen er overfladebehandlet med vandbaseret maling eller lak og bør afvaskes jævnligt. Tætningslister, glasbånd og glaslister skal blot holdes rene fx ved aftørring med en klud opvredet i rent vand, evt. tilsat et mildt rengøringsmiddel. Skader i karmens overfladebehandling skal repareres. Ved reparation, eller hvis du i øvrigt ønsker at male karmen, skal du bruge vandbaseret, diffusionsåben maling - undgå at få maling på tætningslister, glasbånd og glaslister.

Maler-tape. Hvis du bruger maler-tape, anbefaler vi 3M™ Masking Tape 201E. Når malingen er genbehandlingstør, maler du straks – så mange lag der kræves. Fjern tapen umiddelbart efter, du har malet det sidste lag (inden malingen er tør).

Reparationsmaling og -lak kan købes hos VELFAC Serviceafdeling - vejledning er vedlagt. For at bestille originalfarven skal du oplyse ordrenumret på vinduet, se bagerst i Brugervejledningen.

► Hvis du bor ved havet, hvis dine vinduer sidder i sydvendte facader med særlig kraftigt sollys, eller hvis der er meget fugtigt indendørs, kræver dine vinduer hyppigere pleje.

► **Harpiks.** Træ er et naturprodukt, der indeholder harpiks. Du kan fjerne små krystalliserede harpiksknopper ved at tørre forsigtigt på dem med en spritvædet klud - gnid ikke for hårdt, det virker bedre at tørre moderat af med sprit flere gange. Husk straks at tørre efter med en klud, der er opvredet i vand. Større udtræk må sidde nogle måneder, til de har krystalliseret sig, hvorefter de kan skrubes af og til sidst aftørres med sprit. Gulfarvning som følge af knaster falmer gradvist med årene.

Dug på dine vinduer?

Dug opstår helt naturligt, når fugtig varme og kulde mødes. De fleste har oplevet det på badeværelsets spejl, men også boligens vinduer kan dugge til.

Vær glad for den udvendige dug. Engang sad dug kun på indersiden af vinduet. Men i de senere år har mange oplevet, at dug også kan sidde på ydersiden - særligt i natte- og morgentimerne. Den udvendige dug skyldes, at ruderne har en isole-ringsevne, der er helt i top. Ruderne isolerer simpelthen så effektivt, at det er en kold rude, der møder kold udendørsluft, hvorefter der opstår dug - eller kondens, som det også kaldes. Duggen forsvinder, når luften ude bliver varmere i løbet af formiddagen. Udvendig kondens er fuldstændig ufarlig og generer kun udsigten.

Skil dig af med den indvendige dug. Dugger dine ruder indvendigt, bør du derimod gøre noget ved det. Duggen skyldes, at varm fugtig indeluft afkøles mod de koldere ruder og frigiver vanddråber, der sætter sig på ruden. Det er tegn på for høj luftfugtighed pga. for ringe luftskifte. Et fugtigt indeklima er usundt for både mennesker og vinduer. Indeklimahåndbogen og Astma- og Allergiforbundet anbefaler en relativ luftfugtighed på højst 45% indendørs i vinterhalvåret. At holde luftfugtigheden så lavt kræver en indsats, da vores huse bliver stadig tættere og bedre isoleret.

Der er tre vigtige faktorer, der formindsker risikoen for dug indendørs:

- luft ud (gennemtræk) mindst tre gange om dagen i 5-10 minutter, også i regnvejr
- sæt varme på, så temperaturen ligger på 20-22°C hele døgnet
- sørg for god luftcirkulation i alle rum - lad fx lad ventiler i vinduer og vægge stå åbne døgnet rundt og lad de indvendige døre stå åbne

Kondens mellem de to vinduesglas. Opdager du, at der er kondens mellem glassene i en termorude/energirude, er ruden punkteret og skal udskiftes.

Statens Byggeforskningsinstitut:
"Er din bolig muggen?" Kan ses på www.sbi.dk under Indeklima/ Fugt og skimmel

Energistyrelsen om skimmel
www.skimmel.dk

På www.VELFAC.dk/Kundesupport/FAQ kan du få svar spørgsmål om kondens og dug



► Vidste du...

- at i nybyggede huse skal du det første år lufte mere ud end i ældre huse; og at det også gælder ved om- og tilbygninger
- at et voksent menneske eller en middelstor hund afgiver ca. 2 liter vand i døgnet. Vandet fjernes ved udluftning
- at pottplanter afgiver meget fugt
- at fugtproblemerne vokser, når rumtemperaturen sænkes - og mindskes, når den hæves. Selv en kortvarig sænkning af temperaturen om natten kan give kondens på ruderne

Hvis der pludselig opstår dug på dine vinduer, kan det skyldes

- at du har fået nye vinduer, som er helt tætte
- at du har fået gulvvarme i stedet for radiatorer
- at du har fået nye gardiner af kraftigere stof eller som dækker mere af vinduet
- byggefugt fra nybyggeri. Udtørningsfasen kan tage helt op til et år
- årstiden, fordi kondensdannelsen især opstår i vinterhalvåret

Kvalitetsnormer for vinduesbranchen

Hos VELFAC lever og ånder vi for, at vores vinduer og døre lever op til dine forventninger. Vores høje kvalitetskrav og hele vores produktion er præget af stor omhu for at få tingene gjort rigtigt - første gang.

Som mange danske vinduesproducenter er VELFAC A/S medlem af brancheforeningen VinduesIndustrien. Foreningen, der tidligere hed VSO, blev dannet i 1977 - bl.a. for at stå samlet som branche og for at værne om den danske facadearkitektur.

VinduesIndustrien har fastlagt nogle minimumskrav til vinduers kvalitet og konstruktion til gavn for dig som forbruger. Samtidig har VinduesIndustrien defineret, hvad du som forbruger må acceptere mht. uregelmæssigheder i overfladerne på vinduer, der består langt overvejende af naturmaterialerne: aluminium, træ og glas. Du kan læse mere om VinduesIndustriens tekniske bestemmelser på www.vinduesindustrien.dk.

Aluminium

I følge VinduesIndustriens tekniske bestemmelser om aluminium må overfladefejl accepteres, hvis de ikke er synlige udendørs på tre meters afstand. Overfladen må ikke bedømmes i direkte sol.

Træ

Træ er et naturmateriale, der ofte er meget uensartet. Vi stiller meget specifikke krav til vores leverandører af karmtræ for at få en trækvalitet, som vi kan stå inde for.

Vi overfladebehandler selv træet, hvor vi følger reglerne udstukket af VinduesIndustrien og den tilknyttede kontrolordning, Dansk Vindues Verifikation (DVV). Her fremgår at

- alle flader skal være behandlet med maling eller lak
- flader, kanter og false skal stå ensartet i kulør og glans samt være glatte at føle på
- da træ er et naturprodukt, kan der forekomme struktur- og glansvariationer, vindridser og andre normale trævariationer (fx i forbindelse med knaster)
- træ indeholder harpiks. I de første 3-4 år kan harpiks trænge ud og krystallisere sig på trækarmen. Se behandling af harpiksudtræk på side 6



► **VinduesIndustrien** er en brancheforening, der har hovedparten af danske vinduesproducenter som medlem. VELFAC vinduer og døre lever som minimum op til kravene i VinduesIndustriens tekniske bestemmelser til DVV, som du kan finde på: www.vinduesindustrien.dk



► **Træ.** Da træ er et naturprodukt, kan der forekomme struktur- og glansvariationer, vindridser og andre normale træ-variationer - fx i forbindelse med knaster.



DANSK
VINDUES
VERIFIKATION

► **DVV** kontrollerer, at de tilknyttede virksomheder overholder VinduesIndustriens "Tekniske bestemmelser for DVV". Vinduer, der er mærket med kvalitetsmærket "DVV", giver forbrugerne en sikkerhed for, at produkternes kvalitet er i orden. Du kan læse mere om DVV på www.vinduesindustrien.dk

Vinduesindustrien påpeger, at vedligeholdelsesintervallet af trækarmen, specielt ved sydvendte facader med særlig kraftigt sollys og havluft, eller hvor der er meget høj fugtpåvirkning fra rumsiden, bør tilpasses forholdene. Derfor skal overfladebehandlingen checkes 1 gang om året og evt. synlig nedbrydning skal repareres, se side 6.

Ruder

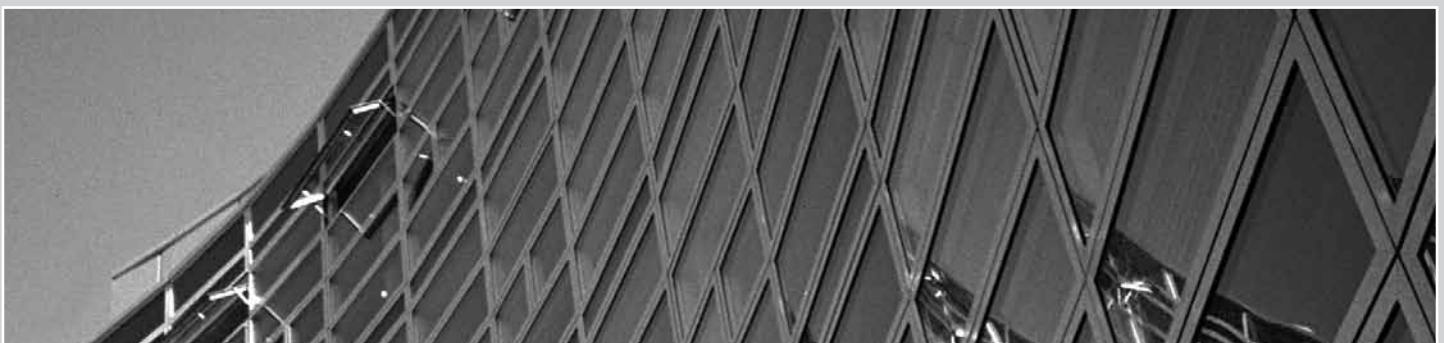
Som alle andre vinduesproducenter producerer VELFAC ikke selv ruderne, men køber dem hos en rudeproducent. Derfor er vi underlagt rudebranchens regler for, hvad der er reklamationsberettiget. For rudebranchen gælder:

Urenheder, snavs og ridser. Glas er et naturmateriale, og selv med de mest moderne produktionsmetoder kan der forekomme helt små uregelmæssigheder. Urenheder i glasset samt smudspartikler og ridser i glasset på den indvendige side af termoruden må accepteres, når de er under en vis størrelse. En fagmand vurderer ud fra Glasindustriens publikation "Termoruders visuelle kvalitet" (juli 2009), om reklamationen er berettiget.

Farvenuancer. Almindeligt glas brugt i termoruder opfattes normalt som klart - men er i virkeligheden grønt. Farven reducerer lysgennemgangen. Derfor kan to stykker glas af samme type, men med forskellig tykkelse, opfattes som om, de har forskellige farvenuancer - det kan der ikke gøres noget ved.

Termiske spændinger i ruden pga. uensartet varmepåvirkning kan få ruden til at revne i et karakteristisk brud, som ikke er omfattet af garantien. Derfor fraråder vi, at:

- klæbe streamers, plakater eller skilte på ruden
- male ruden helt eller delvist
- klæbe plastfilm eller solfiltre på ruden
- udsætte ruden for slagskygger
- blæse varm luft på ruden (føntørrer, varmeblæser el.lign.)



► **Spørgsmål om termoruder.** På www.glasindustrien.org under: 'Vejledninger og datablade' kan du læse mere om termoruder.

Her kan du bl.a. downloade "Termoruders visuelle kvalitet", der beskriver bedømmelseskriterierne for kvalitetsafvigelser i termoruder, samt Rengøring - ridser i glas om hvordan du rengør dine ruder uden at ridse dem.

10 års garanti - hvad dækker garantien?

Garantien dækker fabrikations- og materialefejl, der berettiget reklameres over inden for en periode på 10 år fra leverings-tidspunktet - facadedøre, terrassedøre med gennemgående greb samt VELFAC Ribo træ dog kun 5 år. Reklamation bør i første omgang ske over for din vinduesmontør, som har garantiforpligtelse over for dig.

Garantien dækker ikke fejl, der skyldes fejlagtig montage, manglende eller utilstrækkelig pleje eller fejlagtig betjening. Fejlagtig montage kan reklameres overfor vinduesmontøren.

FAQ. Her på siden kan du læse de 5 mest almindelige spørgsmål - og deres svar. Du kan også se flere spørgsmål og svar på hjemmesiden.

Spørgsmål: Jeg har fået nye vinduer, og de "går" ikke ordentligt - kan det virkelig passe?

Svar: Nej. Nye vinduer skal gå ordentligt, og det skal vinduesmontøren sikre sig, at de gør, før han afleverer byggeriet. Du bør henvende dig til din vinduesmontør og bede ham se på sagen.

Spørgsmål: Jeg har fået nye vinduer for et par år siden. Nu er der kommet gulbrune pletter på malingen på grund af harpiksudtræk - kan det virkelig passe?

Svar: Ja. Træ er et levende produkt, så harpiksudtræk er en naturlig følge af at vælge træ. På side 6 kan du læse om behandling af harpiksudtræk.

Spørgsmål: Mine VELFAC vinduer og døre er 12 år gamle, men nu "går" de ikke ordentligt mere - kan det virkelig passe?

Svar: Nej, selvfølgelig ikke. Men det kan ske, at rammen pga. overbelastning el.lign. kan sætte sig over tid. Rammen kan imidlertid justeres op. På www.VELFAC.dk kan du i vores Montagevejledning finde oplysning om, hvordan du selv kan justere VELFAC vinduer og døre. Eller du kan bede en håndværker give dig et uforpligtende tilbud på opgaven.

Spørgsmål: Jeg har lige fået VELFAC vinduer monteret i mit hus, og nu kan jeg se, at der er ridser på glasset - kan det virkelig være rigtigt?

Svar: Måske. I afsnittet "Kvalitetsnormer for vinduesbranchen" på side 9, kan du læse om, hvilke uregelmæssigheder i overfladen, vinduesbranchen anser for acceptable. Hvis uregelmæssighederne på glasset (karmen, rammen, døren...) i dine vinduer og døre falder uden for det beskrevne, kan du henvende dig til din vinduesmontør, som har garantiforpligtelse over for dig.

Spørgsmål: Mine vinduer er ikke mere end nogle måneder gamle og trænger allerede til at blive smurt - kan det virkelig være rigtigt?

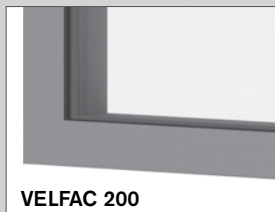
Svar: Ja, det kan. Når VELFAC vinduer og døre forlader fabrikken, er de smurt tilstrækkeligt, men minimalt for ikke at tiltrække støv og snavs. Hvornår hængsler og grebets kolver/falle næste gang bør rengøres og smøres afhænger af, hvor ofte vinduerne og dørene åbnes og lukkes, vind- og vejrforhold i området samt årstiden.



► Se de nærmere betingelser for garantien i vores garantierklæring, der kan downloades på www.VELFAC.dk.

Hvilken type vindue har du?

Vi spørger, fordi du får brug for at vide, hvilken type vindue du har, når du vil sætte dig ind i, hvordan dine vinduer fungerer. Her er en kortfattet beskrivelse, der kan hjælpe dig med at finde ud af, hvilket system du har.



VELFAC 200

VELFAC 200 vinduer er konstrueret med ét, meget smalt rammeprofil udvendigt. Rammen er udført i aluminium. Glaslisten sidder indvendigt.



VELFAC Edge

VELFAC Edge vinduer er har ét, meget smalt rammeprofil med kant udvendigt. Rammen er udført i aluminium. Glaslisten sidder indvendigt.



VELFAC Classic alu

VELFAC Classic alu vinduer er en moderne version af det klassiske kitfalsvindue med aluminium udvendigt.



VELFAC Classic træ

VELFAC Classic trævinduer er en moderne version af det klassiske kitfalsvindue i rent træ.



VELFAC In

VELFAC In er kendetegnet ved, at vinduet/altandøren åbner indad.



VELFAC Ribo alu

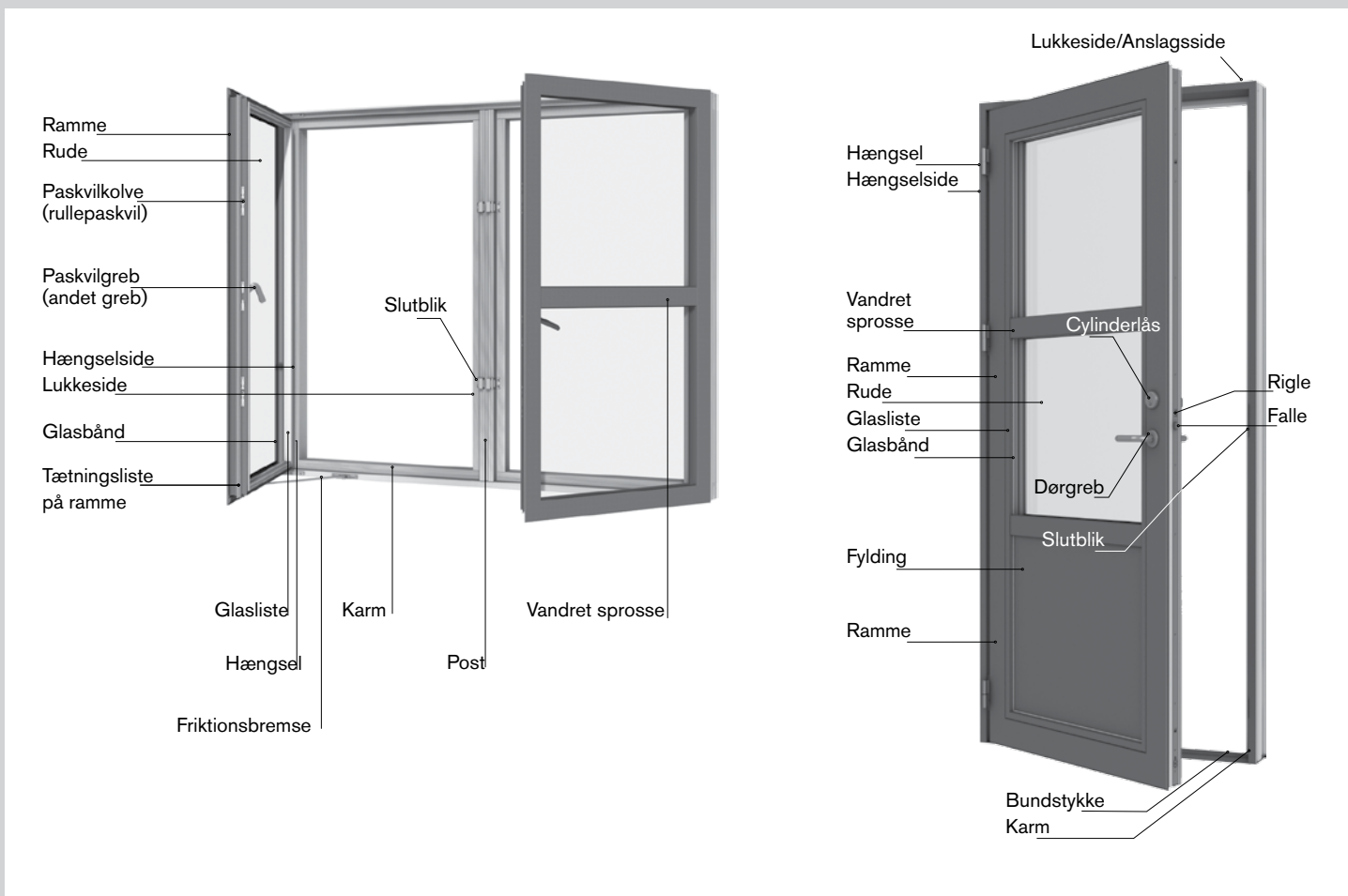
VELFAC Ribo alu vinduer er et trævindue med påklipset aluminiumsprofil udvendigt. Vinduet er opdelt i karm og ramme.



VELFAC Ribo træ

VELFAC Ribo trævinduer er et almindeligt trævindue med udvendig glasliste. Vinduet er opdelt i karm og ramme.

Fagudtryk - vinduer og døre



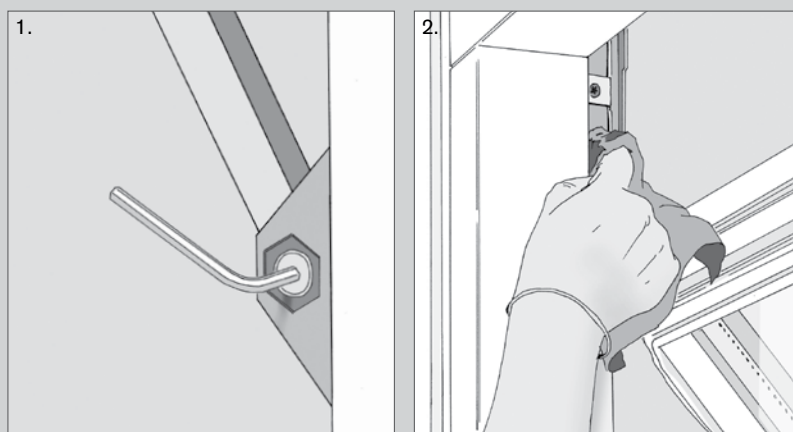
VELFAC 212 / Edge 12 Topstyret vindue



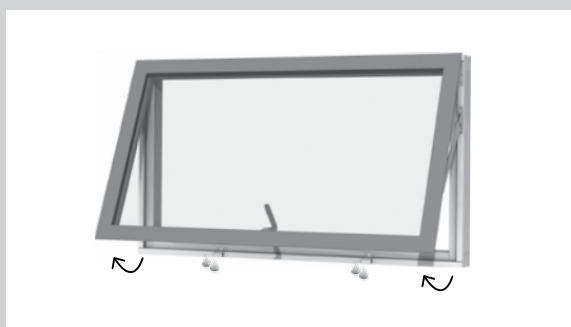
Vinduet åbnes ved at dreje grebet til lodret og skubbe vinduesrammen udad. Vinduet åbner fornedden, og jo mere det skubbes ud, jo større ventilationsspalte opstår der foroven.

Friktionsbremsen justeres ved at dreje på friktionsskruerne i begge sider af vinduet med en 4 mm unbrakonøgle (1). Det er vigtigt, at skruerne er strammet lige meget i begge sider, da der ellers kan opstå skævheder i vinduesrammen.

Pleje. Glideskinnerne holdes fri for støv og snavs fx med en klud (2). De må ikke smøres, da det blot samler yderligere snavs.

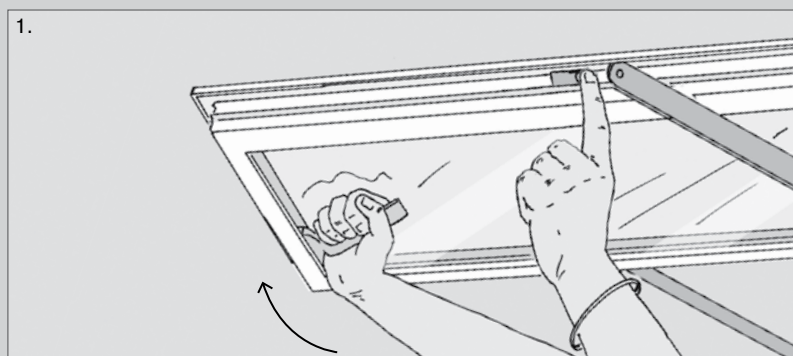


VELFAC 208 / Edge 08 Tophængt vindue

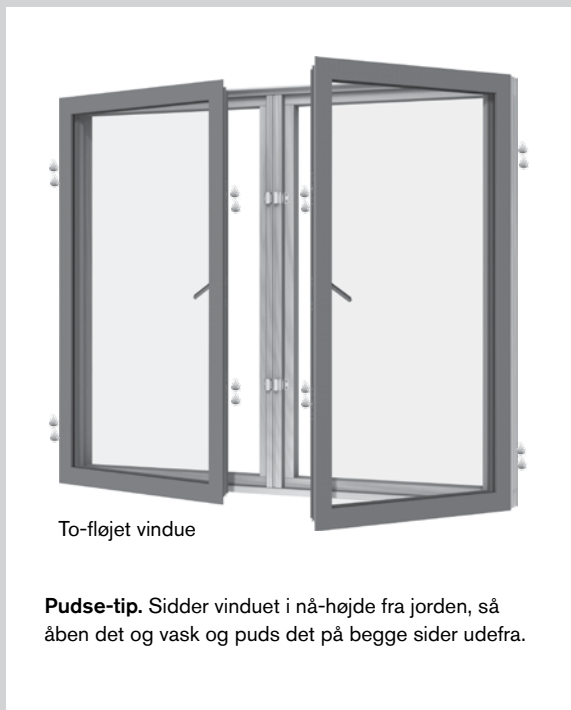


Vinduet åbnes ved at dreje grebet til lodret og skubbe vinduesrammen udad.

Hvis vinduet er monteret som brandredningsåbning, vil det, når det åbnes helt, blive holdt fast i vandret stilling af en pal i venstre side (1). Før rammen igen kan lukkes, skal palen løftes op af hakket.



VELFAC 201 / Edge 01 Sidehængt vindue



To-fløjet vindue

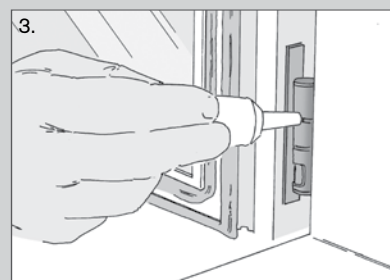
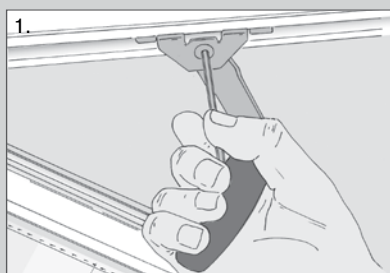
Pudse-tip. Sidder vinduet i nå-højde fra jorden, så åben det og vask og puds det på begge sider udefra.

Vinduet åbnes ved at dreje grebet til vandret og skubbe vinduesrammen udad. Vinduet åbner op til en 90° vinkel og er forsynet med friktionsbremse. Vinduet lukkes ved at trække vinduesrammen ind til karmen og dreje grebet ned til lodret.

To-fløjede vinduer kan være forsynet med forskellige typer poste, se mere om disse på side 35.

Friktionsbremsen justeres ved at dreje på skruen i beslaget med en 4 mm unbrakonøgle (1). Friktionsbremsen kan sidde både foroven og forneden, men er her vist foroven.

Pleje. Friktionsbremsens glideskinner skal holdes fri for støv og snavs, fx med en klud (2). Glideskinnerne må ikke smøres, da det blot samler mere snavs. Vi anbefaler, at du ca. en gang om året smører hængslerne med syrefri olie, mens du åbner og lukker vinduet for at få olien helt ind i hængslerne (3).



VELFAC 207 / Edge 07 Sidestyret vindue

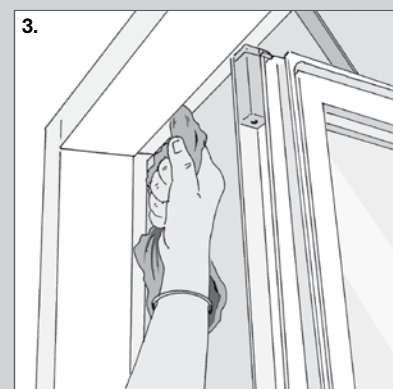
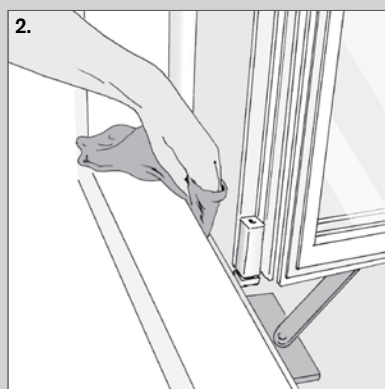


Vinduet åbnes ved at dreje grebet til vandret. Vinduesrammen skubbes nu udad.

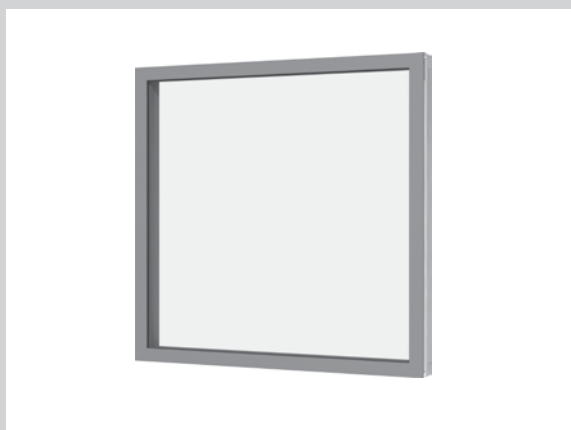
Friktionsbremsen kan justeres ved at dreje på skruen i friktionsbremsen oven på rammen med en 4 mm unbraconøgle (1).

Pudsning. Når vinduet åbnes 90°, åbner der sig en pudsespalte i "hængselsiden". Den udvendige side af ruden kan nu pudses indefra.

Pleje. Glideskinnerne skal holdes fri for støv og snavs fx med en klud (2 + 3). Glideskinnerne skal min. 1 gang årligt sprayes med **teflonbaseret** smøremiddel, fx Fin Lube eller tilsvarende (aldrig alm. smøreolie!)



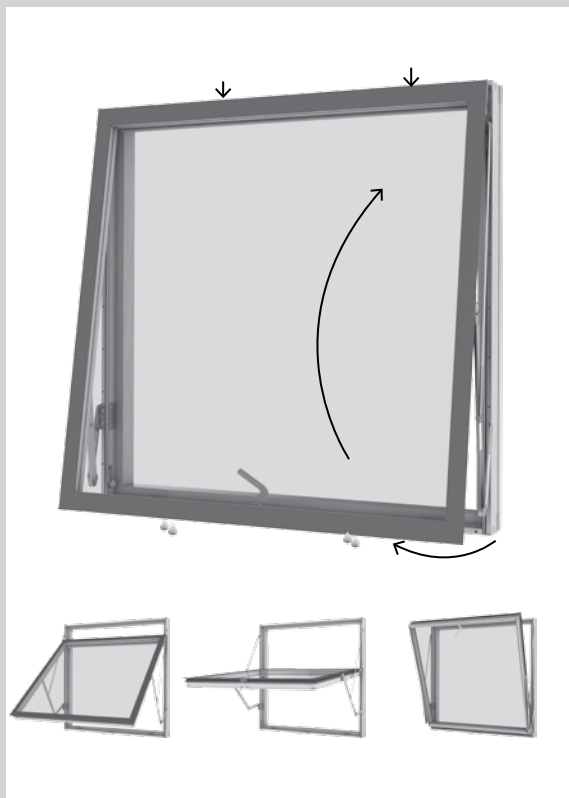
VELFAC 210 / Edge 10 Fast vindue



Vinduet kan ikke åbnes og skal derfor hverken betjenes, smøres eller justeres.

Hvis du hellere vil have et vindue, som du kan åbne, kan et fast vindue som regel bygges om til et oplukkeligt vindue. Kontakt din tømrermester for nærmere information.

VELFAC 228 / Edge 28 Topvendevindue



Vinduet åbnes ved at dreje grebet til lodret og skubbe vinduesrammen udad. En børnesikring begrænser åbningen til 5-10 cm.

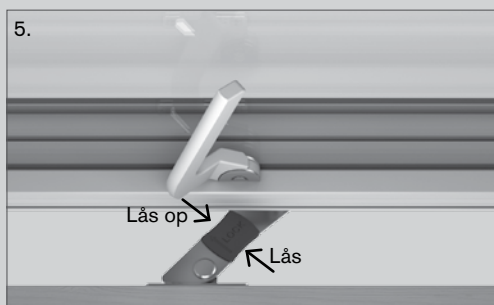
Pudsning af den udvendige side kan foretages indefra. Åben vinduet, indtil børnesikringen aktiveres. Træk vinduet en anelse ind mod dig selv, så beslagene ikke spænder - og udløs børnesikringen (1). Børnesikringen har en låsefunktion (den røde plade). Den skal ikke bruges i forbindelse med pudsning (5).

Skub så vinduet udad - **LÆN DIG IKKE UD**. Tag fat om vinduets øverste kant med begge hænder og pres roligt nedad. Vinduesrammen er først vendt helt rundt, når pudsesikringerne klikker på plads (2+3). Kontrollér, at rammen sidder fast, før du begynder at pudse vinduet.

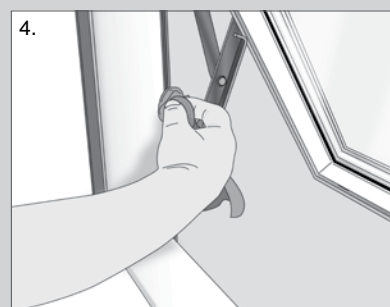
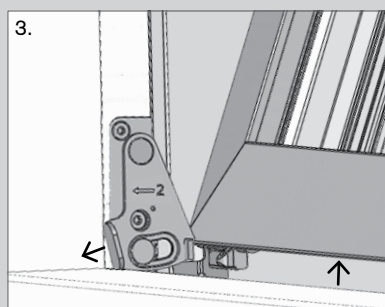
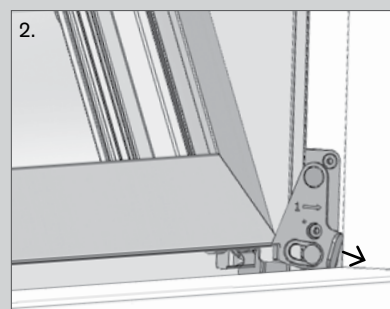
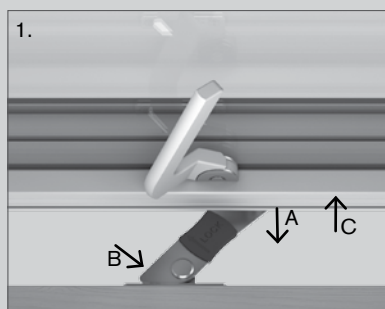
Når du har pudset vinduet, udløser du pudsesikringerne (2+3): Træk vinduet lidt ind mod dig og udløs sikringen med 1-tallet først, træk rammen lidt opad og forbi sikring 1. Udløs så sikringen med 2-tallet på samme måde.

Vip nu vinduet udad ved at presse hånden let mod rammen foroven. Tag så fat om kanten af vinduet nederst og før det roligt opad, indtil grebet er inden for rækkevidde - **LÆN DIG IKKE UD**. Når vinduet lukker, slår børnesikringen automatisk til igen.

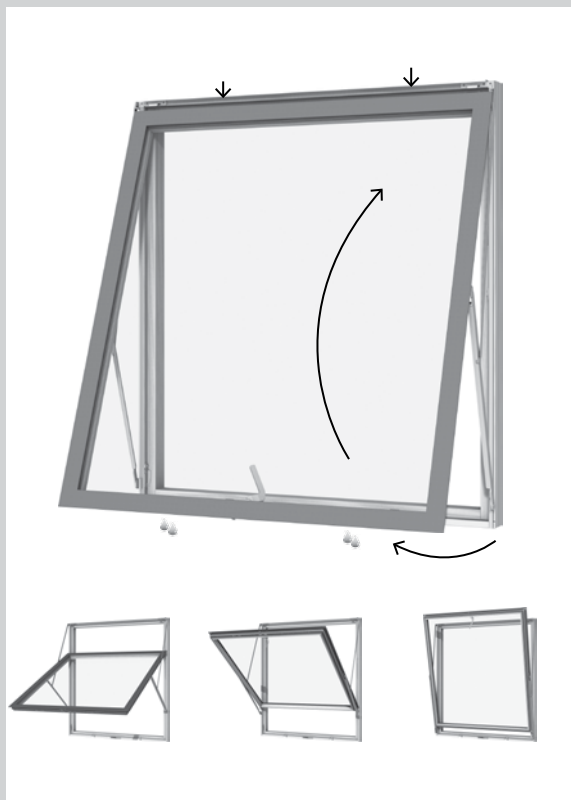
VIGTIGT. Glideskinner skal holdes fri for støv og snavs, fx med en klud (4). Glideskinnerne skal min. 1 gang årligt sprayes med **teflonbaseret** smøremiddel, fx Fin Lube eller tilsvarende (aldrig alm. smøreolie!)



Låst i ventilationsstilling. Børnesikringen kan låses i ventilationsstilling ved at skubbe den røde låseplade til et klik høres. OBS: Børnesikringen må ikke låses, når vinduet skal vendes til pudsestilling.



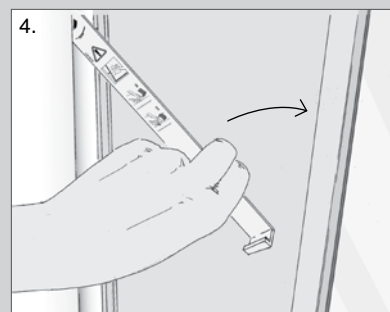
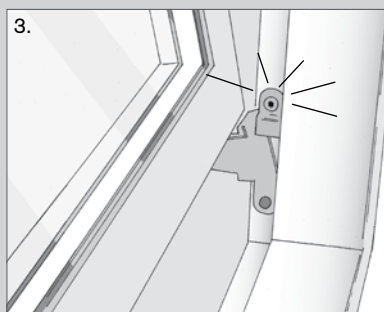
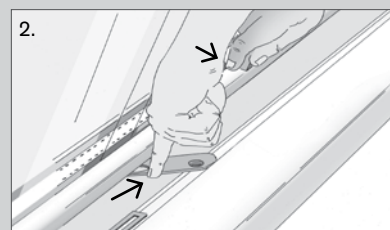
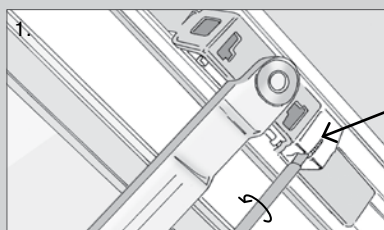
VELFAC 229 / Edge 29 Topvendevindue



Vinduet åbnes ved at dreje grebet til lodret og skubbe vinduesrammen udad. En børnesikring begrænser åbningen til 5-10 cm.

Friktionsbremse. Når du åbner vendevinduet, har det en let friktion de første 20 cm. Bremsen strammes ved at dreje på friktionsskrue - MOD URET - i begge sider af vinduet med en 3 mm unbrakonøgle (1). Det er vigtigt, at skrueene er strammet lige meget i begge sider, da der ellers kan opstå skævheder i vinduesrammen.

Pudsning af den udvendige side kan foretages indefra. Åben vinduet, indtil børnesikringen aktiveres. Træk vinduet en anelse ind imod dig selv, så beslagene ikke spænder - og udløs børnesikringen (2). Skub derefter vinduet udad - **LÆN DIG IKKE UD**. Tag fat om vinduets øverste kant med begge hænder og pres roligt nedad. Vinduesrammen er først vendt helt rundt, når pudsesikringen klikker på plads (3). Store vinduer har en rammeholder i venstre side. Drej den ud og sæt den fast på rammen (4). Kontrollér, at rammen sidder fast, før du begynder at pudse vinduet. Når du har pudset vinduet, udløser du pudsesikring (3) og evt. rammeholder (4) og vipper vinduet udad ved at presse hånden let mod rammen. Tag så fat om kanten af vinduet nederst og før det roligt opad, indtil grebet er inden for rækkevidde - **LÆN DIG IKKE UD**. Når vinduet lukker, slår børnesikringen automatisk til igen.

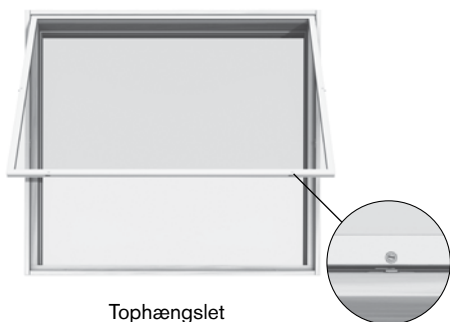


VIGTIGT. De lodrette glideskinner skal holdes fri for støv og snavs, fx med en klud (5). Glideskinnerne skal min. 2 gange årligt sprayes med **teflonbaseret** smøremiddel, fx Fin Lube eller tilsvarende (aldrig alm. smøreolie!)

Forsatsrammer til VELFAC 200 / Edge vinduer



Sidehængslet

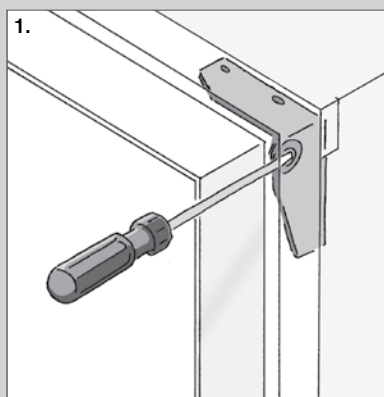


Tophængslet

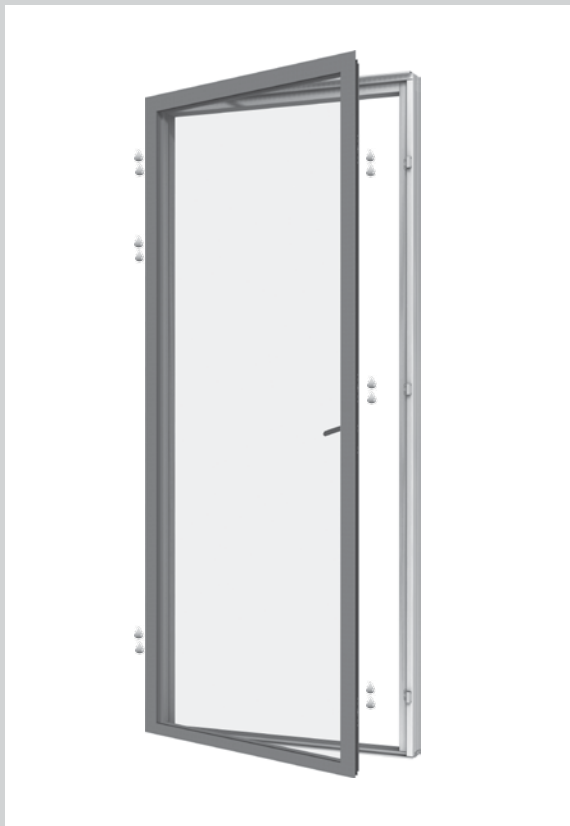
Forsatsrammer mindsker lydgener betragteligt og øger vinduets isoleringsevne betydeligt. Forsatsrammerne kan være sidehængslede eller tophængslede, og de kan være lukket med greb eller skruer afhængig af, om rammerne skal kunne åbnes til dagligt eller kun med henblik på rengøring.

Forsatsrammen åbnes ved at dreje grebene eller løsne skruerne med en skruetrækker og trække rammen indad. Den sidehængslede ramme kan stå åben i forbindelse med udluftning eller rengøring, mens den tophængslede kun bør åbnes i forbindelse med rengøring, hvor den af sikkerhedshensyn skal afmonteres.

Afmontering af en tophængslet forsatsramme foregår ved at holde hængselstappen i højre side af rammen inde med en skruetrækker, mens rammen vippes fri af karmen (1).



VELFAC 231 / Edge 31 Terrassedør

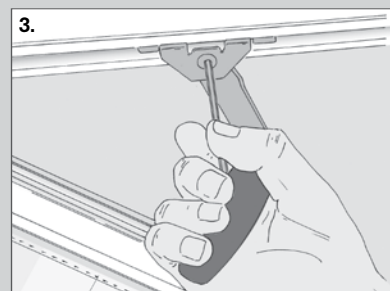
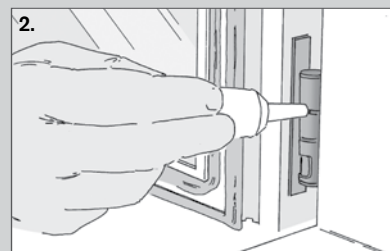
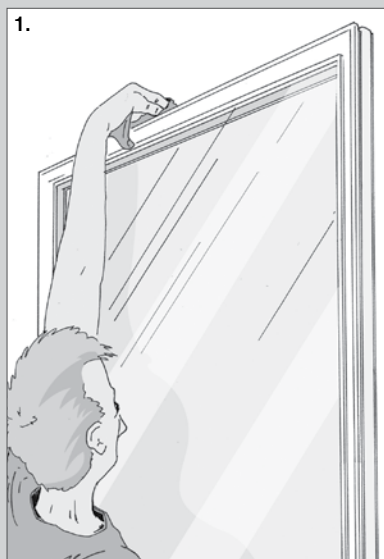


Terrassedøren åbnes ved at dreje grebet til vandret og skubbe døren udad. Døren åbner op til 90° og er forsynet med friktionsbremse. Døren kan også fås, så den åbner op til 180° men er så uden friktionsbremse. Døren lukkes ved at trække den ind til karmen og dreje grebet ned til lodret.

To-fløjede døre er forsynet med gående eller fast post. Se mere om disse på side 35.

Pleje. Friktionsbremsens glideskinner skal holdes fri for støv og snavs fx med en klud (1). Skinnerne må ikke smøres, da det blot samler mere snavs. Vi anbefaler, at du mindst en gang om året smører hængslerne med syrefri olie, mens du åbner og lukker døren for at få olien helt ind i hængslerne (2).

Friktionsbremsen sidder foroven og justeres ved at dreje på skruen i beslaget med en 4 mm unbrakonøgle (3).



VELFAC 237 / Edge 37 Skydedør

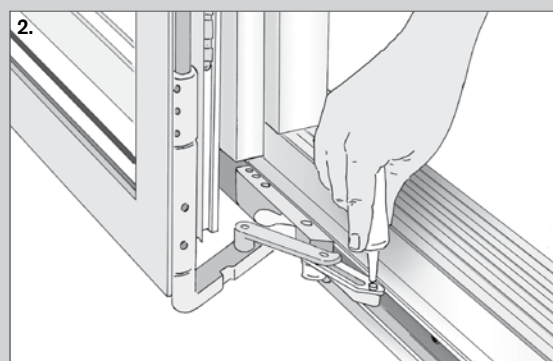
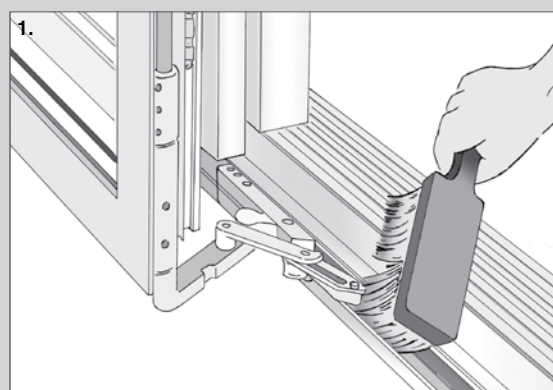


Skydedøren åbnes ved at dreje de to greb til næsten vandret, hvorefter døren først skubbes ca. 10 cm udad og derefter til siden. Du lukker skydedøren igen ved at lade den glide helt hen foran åbningen og trække den ind til karmen ved hjælp af grebene, som du derefter drejer ned til lodret.

To-fløjede skydedøre er forsynet med gående post. Se mere om poste på side 35.

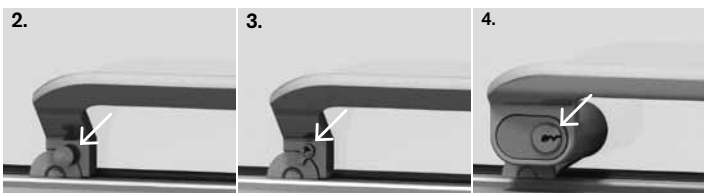
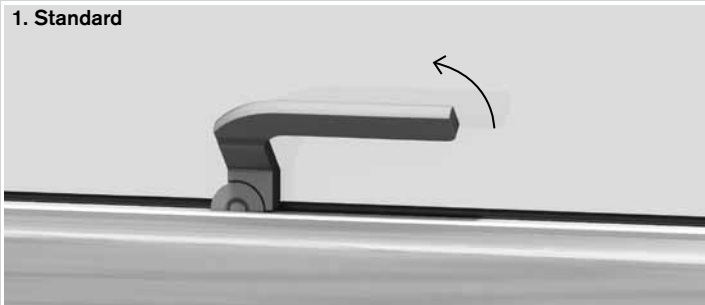
Pleje. Skinnerne renses jævnligt for snavs med en blød børste (1). Du bør mindst en gang om året smøre den forreste "vogn" - det synlige beslag, der kører i skinnen foran selve døren - med syrefri olie (2).

Justering er temmelig avanceret og bør overlades til en fagmand. Derfor beskrives justering ikke her. Du kan finde information om justering i vores Montagevejledning, som kan downloades på www.VELFAC.dk under Erhverv, Teknisk rådgivning.

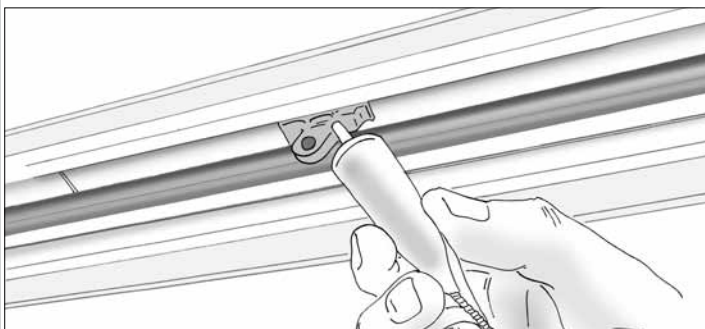


Greb og motorlukke til VELFAC 200 / VELFAC Edge vinduer, terrassedøre og skydedøre

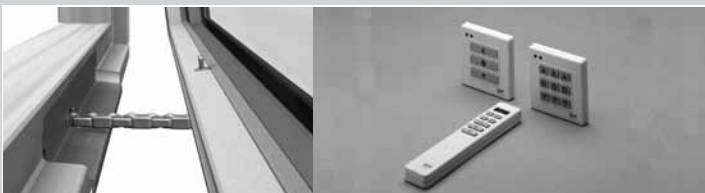
1. Standard



- **1. Paskvilgrebet** vippes 60° opad, hvorefter vinduet kan åbnes. Der er en **ventilationsstilling** indbygget i grebet: skub vinduet ca. 1 cm udad og luk grebet i igen.
- **2. Paskvilgreb med børnesikring** kan kun åbnes, når knappen under håndtaget trykkes ind, samtidig med at grebet drejes. Børnesikringen slår automatisk til, når vinduet lukkes.
- **3. Paskvilgreb med lås** kan i lukket tilstand aflåses med en lille, aftagelig nøgle.
- **4. Paskvilgreb til cylinderlås** kan aflåses med en nøgle, der kan indgå i bygningens hovednøglesystem.

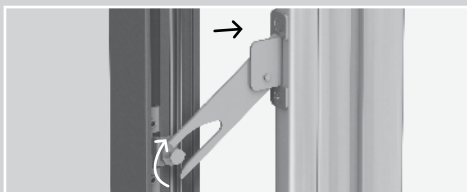


- **Smøring.** Vi anbefaler, at paskvilsystemets kolver smøres mindst en gang årligt med syrefri olie, mens delene bevæges, så olien trænger helt ind.



- **El-motor** (kun VELFAC 200) betjenes via et panel på væggen - eller fjernbetjening. Vinduet åbnes med pil-op-knap og lukkes med pil-ned-knap. Betjeningen fås i to versioner: Vinduet bevæger sig, mens knappen holdes nede - eller ved ét kort tryk på knappen, og stop med knappen i midten. El-motorens kæde skal holdes ren.

Sikringsbeslag og tilbehør til VELFAC 200 / VELFAC Edge vinduer, terrassedøre og skydedøre



► **Børnesikringen** aktiveres automatisk, når vinduet åbner ca. 10 cm. For at åbne vinduet fuldt ud, trækkes vinduesrammen lidt indad, og sikringen frigøres af hakket med en finger.



► **Låsbar åbningsbegrænser** gør, at vinduet højst kan åbnes 1,5-10 cm. Ved rengøring kan beslaget sættes midlertidigt ud af drift ved at åbne vinduet mest muligt og dreje skruen i vinduet 90° mod uret med en 5 mm unbrakonøgle. Skub så beslaget ud af glideskinnen.

Efter endt rengøring placeres beslaget i glideskinnen, og skruen drejes på plads igen. Glideskinnen bør jævnligt renses for snavs.



► **PN-sikringsbeslaget** gør det vanskeligt for ubudne gæster at trænge ind, selvom vinduet står på klem. Når vinduet åbnes, løftes beslaget og sættes i det ønskede hak. Før vinduet lukkes, skal beslaget først frigøres ved at løfte det fri af hakket. Hvis du vil åbne vinduet fuldt, skal du vippe beslaget til lodret før, du åbner vinduet.

OBS: dit forsikrings selskab dækker ikke nødvendigvis indbrud begået gennem et åbentstående vindue sikret med PN-sikringsbeslag.



► **Friktionsbremsen** kan fastholde det åbne vindue i vilkårlig ventilationsstilling ved normale vejrforhold. Hvis det blæser meget, skal du dog bruge ventilationsstillingen, der er indbygget i grebet (se s. 20).

Friktionsbremsen, der kan sidde både foroven og forneden, er justeret fra fabrikken, så den passer til vinduets størrelse. Synes du, at vinduet går for stramt eller for løst, kan du justere friktionsbremsen (se under den aktuelle vinduestype).



► **Stormkrogen** er monteret på trækarmen og fastgøres i en øsken på vinduesrammen.



► **Friskluftventilen** er indbygget i karmen og gør det muligt at lufte ud uden at åbne vinduet. Du åbner for ventilen ved at trykke med fingeren på de grå streger i den ene eller begge ender af ventilen.

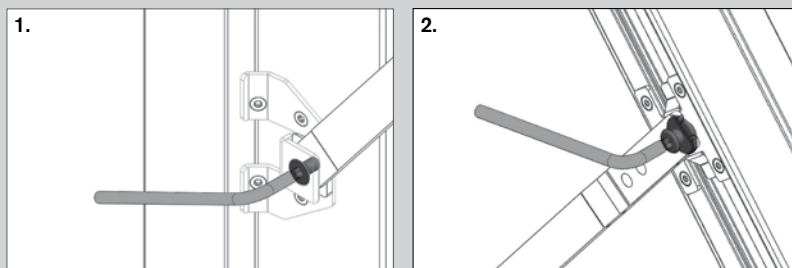
VELFAC Classic 12 Topstyret vindue



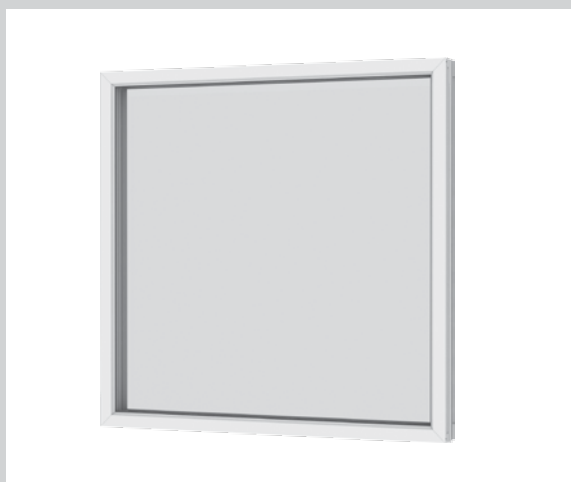
Vinduet åbnes ved at dreje grebet til lodret og skubbe vinduesrammen udad. Vinduet åbner forneden, og jo mere det skubbes ud, jo større ventilationsspalte opstår der foroven.

Friktionsbremsen justeres ved at dreje på friktionsskruerne i begge sider af vinduets karme med en 4 mm unbrakonøgle (1). Det er vigtigt, at skruerne er strammet lige meget i begge sider, da der ellers kan opstå skævheder i vinduesrammen.

Justering. Skulle der opstå behov for at justere rammens placering i karmen, gøres det let ved at dreje på justeringsskruen, der findes i hver side af rammen (2) med en 5 mm unbrakonøgle.



VELFAC Classic 10 Fast karm / 11 Fastskruet ramme



Vinduet kan ikke åbnes og skal derfor hverken betjenes, smøres eller justeres.

VELFAC Classic 01 Sidehængt vindue



Vinduet åbnes ved at dreje grebet til vandret og skubbe vinduesrammen udad. Vinduet åbner op til en 90° vinkel og ved at dreje grebet nedad, kan vinduet fastholdes i åben stilling.

Er dit vindue forsynet med anverfere, vippes de opad og tages af kroge. Vinduet åbner op til en 90° vinkel og er forsynet med enten stormkrog eller stormjern til at fastholde vinduet i åben stilling.

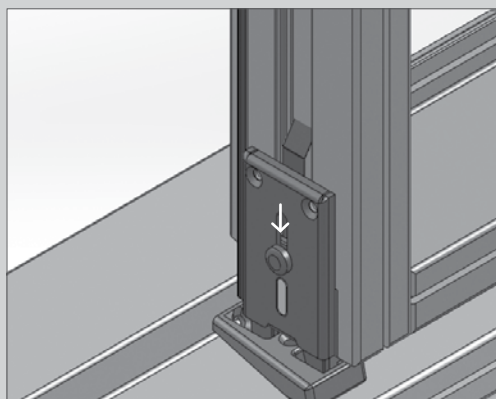
Poste. Sidehængte vinduer kan være forsynet med fast eller gående post. Ved fast post kan de to rammer åbnes uafhængigt af hinanden.

Ved gående post åbnes vinduesramme 1, mens ramme 2 forbliver lukket. Skal vinduet åbnes i begge sider, åbnes ramme 1 først. Ramme 2 er forsynet enten med kantpaskvil (1) eller paskvilgreb med børnesikringsknap (2), som skal trykkes ned i konsollen, mens grebet drejes, hvorefter ramme 2 kan åbnes.

Når vinduet skal lukkes, lukkes ramme 2 først, og kantpaskvillen lukkes / grebet drejes ned til lodret. Herefter lukkes ramme 1.

Justering. Skulle der opstå behov for at justere rammens placering i karmen, kan den justeres i højden ved at dreje justeringsskruen på undersiden af det nederste hængsel med en 5 mm unbraconøgle (3). Sideværts justering foretages ved at dreje de 2 skruer i hængslerne mod højre eller venstre efter behov med en 5 mm unbraconøgle (4). OBS: Drej skruerne i beslaget lige meget, så beslaget ikke vrides skævt.

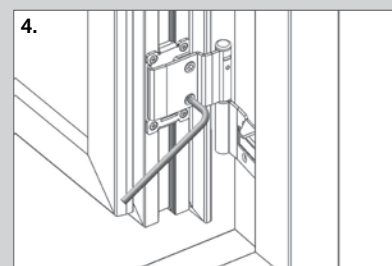
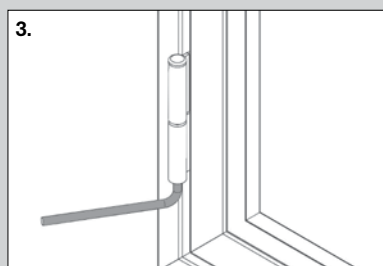
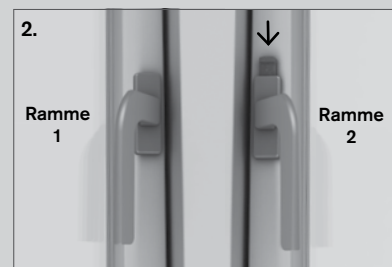
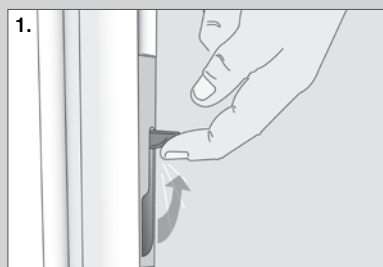
Pleje. Vi anbefaler, at du ca. en gang om året smører hængslerne med syrefri olie, mens du åbner og lukker vinduet for at få olien helt ind i hængslerne.



Låst i pudsestilling. I 2-fløjede vinduer med anverfer og gående post låses ramme 1 i pudsestilling vha. et sikringsbeslag - tryk knappen ned, så beslaget går i indgreb.

I vinduer med paskvilgreb og gående post kan ramme 1 låses i pudsestilling på tilsvarende måde vha. paskvilgrebet.

OBS: husk at sikre dig, at rammen sidder godt fast, før pudsning foretages.



VELFAC Classic 07 Sidestyret vindue

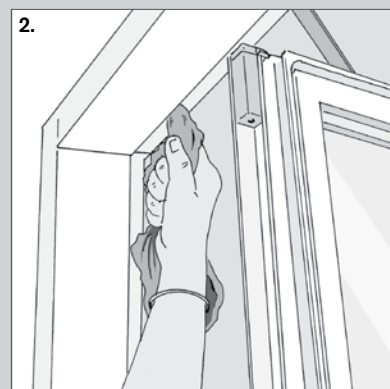
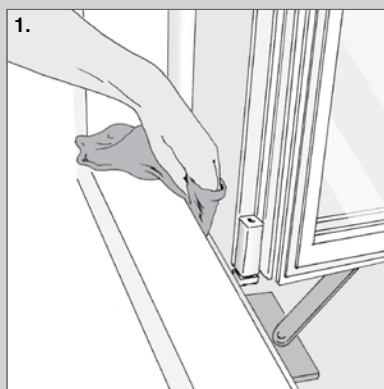


Vinduet åbnes ved at dreje grebet til vandret og skubbe vinduesrammen udad. Er dit vindue forsynet med anverfere, vippes de opad og tages af krognen. Vinduet åbner op til en 90° vinkel.

Vinduet lukkes ved at trække vinduesrammen ind til karmen og dreje grebet ned til lodret - eller løfte anverferne op på krognen og vippe dem nedad.

Pudsning. Når vinduet åbnes 85°, åbner der sig en pudsespalte i "hængselsiden". Den udvendige side af ruden kan nu pudses indefra.

Pleje. Glideskinnerne skal holdes fri for støv og snavs fx med en klud (1 + 2). Glideskinnerne skal min. 1 gang årligt sprayes med **teflonbaseret** smøremiddel, fx Fin Lube eller tilsvarende (aldrig alm. smøreolie!)



VELFAC Classic 09 Side-vendevindue



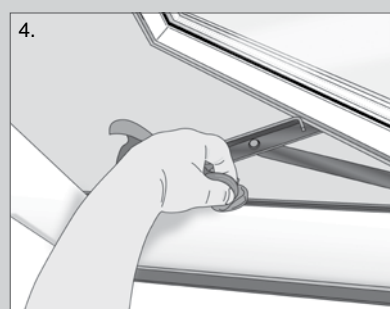
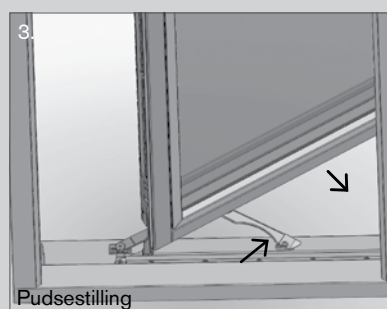
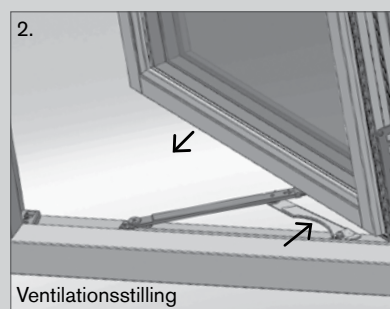
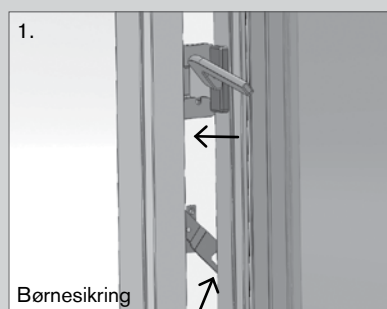
Vinduet åbnes ved at dreje grebet til vandret og skubbe vinduesrammen udad. Er dit vindue forsynet med anverfere, vippes de opad og tages af kroge. En børnesikring begrænser åbningen til 5-10 cm.

Vinduet lukkes ved at trække vinduesrammen ind til karmen og dreje grebet ned til lodret - eller løfte anverferne op på kroge og vippe dem nedad.

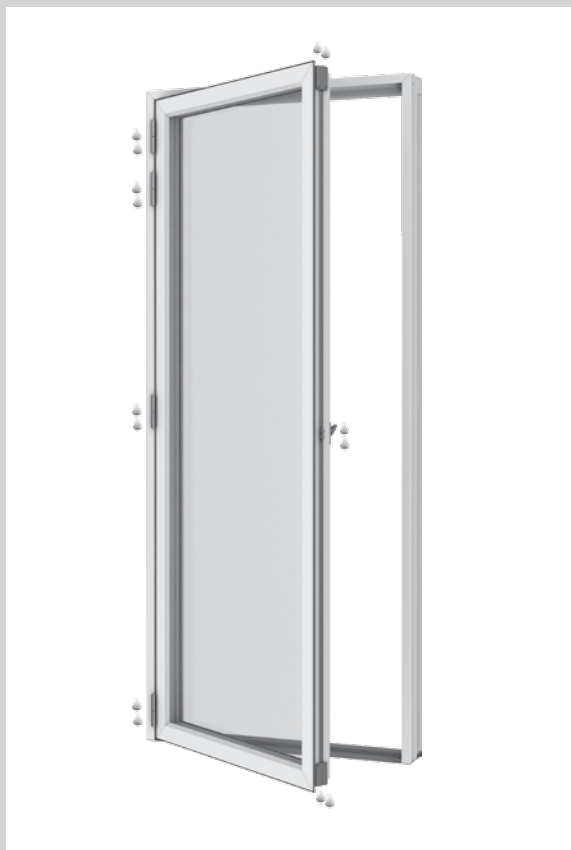
Pudsning af den udvendige side kan foretages indefra. Åben vinduet, indtil børnesikringen aktiveres. Træk vinduet en anelse ind mod dig selv, så beslagene ikke spænder - og skub børnesikringen opad (1). Skub derefter vinduet udad, indtil det låser i ventilationsstilling, ca. 30°. Træk vinduet en anelse ind imod dig selv, så beslagene ikke spænder - og skub sikringen udad (2). Drej nu vinduet rundt til fuld vending - **LÆN DIG IKKE UD**. Vinduesrammen er først vendt helt rundt, når pudsesikringen klikker på plads (3). Kontrollér, at rammen sidder fast, før du begynder at pudse vinduet.

Når du har pudset vinduet, udløser du først pudsesikringen så ventilationsstillingsbeslaget ved at trække vinduet en anelse ind imod dig selv, så beslaget ikke spænder - og skubbe sikringen udad (3 + 2). Drej vinduet helt rundt, indtil grebet er inden for rækkevidde - **LÆN DIG IKKE UD**. Når vinduet lukker, slår sikringerne automatisk til igen.

Pleje. Vendebeslagets glideskinner skal holdes fri for støv og snavs, fx med en klud (4). Beslagdelene skal min. 1 gang årligt sprayes med **teflonbaseret** smøremiddel, fx Fin Lube eller tilsvarende (aldrig alm. smøreolie!)



VELFAC Classic 31 Terrassedør



Terrassedøren åbnes ved at dreje grebet til vandret og skubbe rammen udad. Det kan åbne op til en 90° vinkel.

Døren er forsynet med en grebsbetjent bremse: åbn terrassedøren så meget som du ønsker og drej så grebet ned til lodret for at aktivere bremsen.

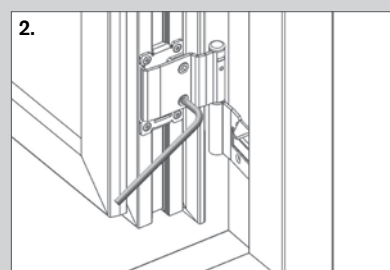
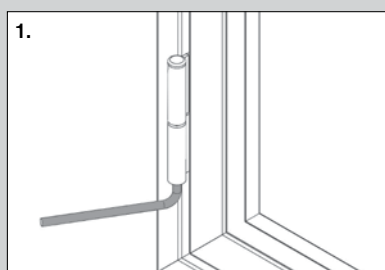
Døren lukkes ved at dreje grebet til vandret for at frigøre bremsen, trække dørrammen ind til karmen og dreje grebet ned til lodret.

2-fløjede terrassedøre er forsynet med gående post. Se mere på side 35.

Justering. Skulle der opstå behov for at justere rammens placering i karmen, kan den justeres i højden ved at dreje justeringsskruen på undersiden af det nederste hængsel med en 5 mm unbraconøgle (1).

Sideværts justering foretages ved at dreje de 2 skruer i hængslerne mod højre eller venstre efter behov med en 5 mm unbraconøgle (2). OBS: Drej skruerne i beslaget lige meget, så beslaget ikke vrides skævt.

Pleje. Vi anbefaler, at du ca. en gang om året smører hængslerne med syrefri olie, mens du åbner og lukker vinduet for at få olien helt ind i hængslerne.



VELFAC Classic 35/36 Terrassedør med gennemgående greb.

Pleje og justering foregår som for VELFAC Facadedør - se side 38. Dog kan lukketrykket ikke justeres (pkt. 2 på side 38)

Greb og tilbehør til VELFAC Classic vinduer og terrassedøre



► **Anverfer** åbnes ved at vippe den opad og løfte den af. Den har ingen ventilationsstilling - her kan du i stedet bruge stormkrog eller stormjern.

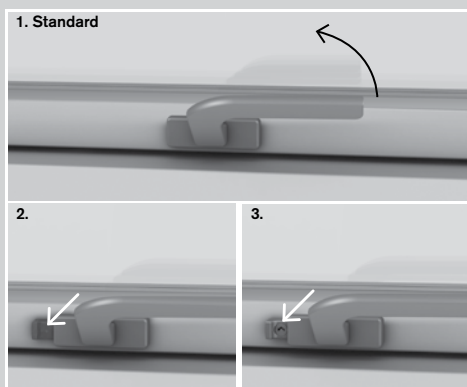
Anverferen kan strammes eller løsnes ved at dreje øskenen på vinduet.



► **Grebsbetjent bremse** kan fastholde det sidehængte vindue / terrassedøren i vilkårlig ventilationsstilling ved normale vejrforhold. Åbn til ønsket position og drej paskvilgrebet ned til vandret.



► **Stormkrogen** er monteret udvendigt på alu-karmen.



► **1. Paskvilgrebet** vippes 60° opad, hvorefter vinduet kan åbnes. Der er en **ventilationsstilling** indbygget i grebet: skub vinduet ca. 1 cm udad og luk grebet i igen.

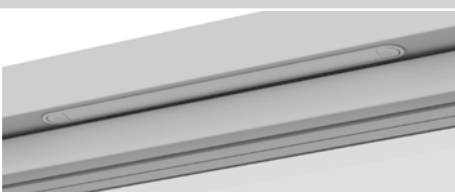
► **2. Paskvilgreb med børnesikring** kan kun åbnes, når knappen ved håndtaget trykkes ind i konsollen, samtidig med at grebet drejes. Børnesikringen slår automatisk til, når vinduet lukkes.

► **3. Paskvilgreb med lås** kan i lukket tilstand aflåses med en lille, aftagelig nøgle.

► **Smøring.** Vi anbefaler, at paskvil-systemets kolver smøres mindst en gang årligt med syrefri olie, mens delene bevæges, så olien trænger helt ind.



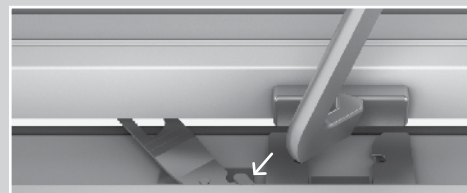
► **Friktionsbremsen** kan fastholde det topstyrede vindue i vilkårlig ventilationsstilling ved normale vejrforhold. Hvis det blæser meget, skal du dog bruge ventilationsstillingen, der er indbygget i grebet. Synes du, at vinduet går for stramt eller for løst, kan du justere friktionsbremsen (se side 22).



► **Friskluftventilen** er indbygget i karmen og gør det muligt at lufte ud uden at åbne vinduet. Du åbner for ventilen ved at trykke med fingeren på de grå streger i den ene eller begge ender af ventilen.



► **Stormjernet** kan holde vinduet åbent i en vinkel på ca. 90°. Hvis det blæser meget, bør vinduet holdes lukket.



► **Åbningsbegrænseren** aktiveres automatisk, når vinduet åbner ca. 5cm. For at åbne vinduet fuldt ud, træk da vinduesrammen lidt indad, og tryk på den grønne knap med en finger for at frigøre sikringen, og åbn vinduet.



► **PN-sikringsbeslaget** gør det vanskeligt for ubudne gæster at trænge ind, selvom vinduet står på klem. Når vinduet åbnes, løftes beslaget og sættes i det ønskede hak. Før vinduet lukkes, skal beslaget først frigøres ved at løfte det fri af hakket. Hvis du vil åbne vinduet fuldt, skal du vippe beslaget til lodret før, du åbner vinduet.

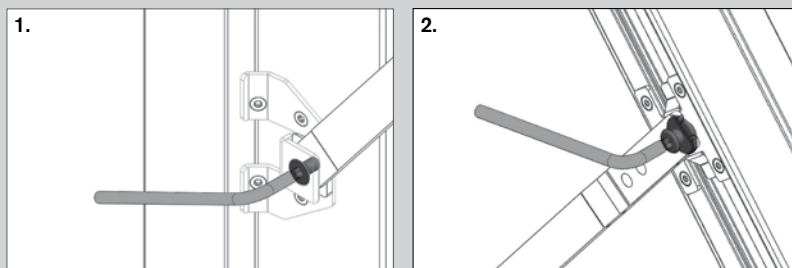
VELFAC Ribo 12 Topstyret vindue



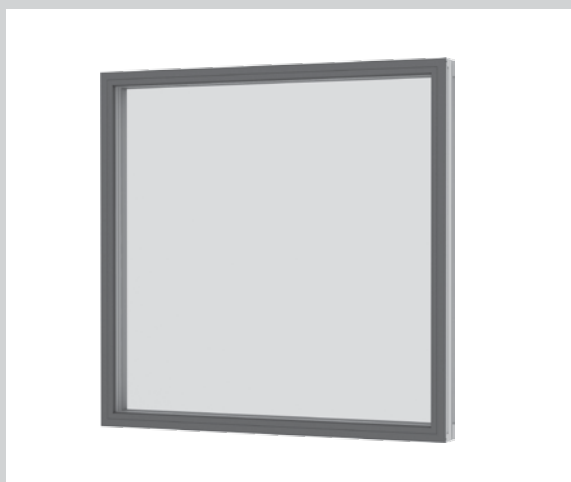
Vinduet åbnes ved at dreje grebet til lodret og skubbe vinduesrammen udad. Vinduet åbner forneden, og jo mere det skubbes ud, jo større ventilationsspalte opstår der foroven.

Friktionsbremsen justeres ved at dreje på friktionsskruerne i begge sider af vinduets karme med en 4 mm unbrakonøgle (1). Det er vigtigt, at skruerne er strammet lige meget i begge sider, da der ellers kan opstå skævheder i vinduesrammen.

Justering. Skulle der opstå behov for at justere rammens placering i karmen, gøres det let ved at dreje på justeringsskruen, der findes i hver side af rammen (2) med en 5 mm unbrakonøgle.



VELFAC Ribo 10 Fast karm / 11 Fastskruet ramme



Vinduet kan ikke åbnes og skal derfor hverken betjenes, smøres eller justeres.

VELFAC Ribo 01 Sidehængt vindue



Vinduet åbnes ved at dreje grebet til vandret og skubbe vinduesrammen udad. Det kan åbne op til en 90° vinkel. Vinduet er forsynet med en grebsbetjent bremse: åbn vinduet så meget som du ønsker og drej så grebet ned til lodret for at aktivere bremsen.

Vinduet lukkes ved at dreje grebet til vandret for at frigøre bremsen, trække vinduesrammen ind til karmen og dreje grebet ned til lodret.

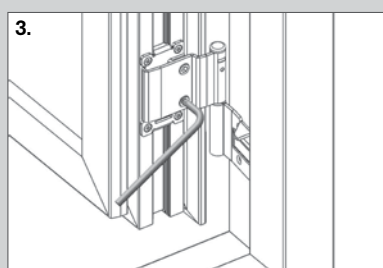
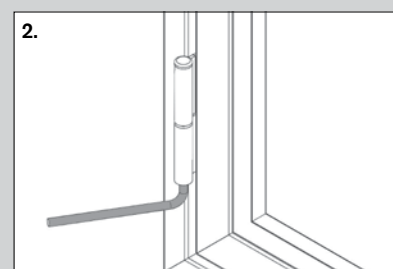
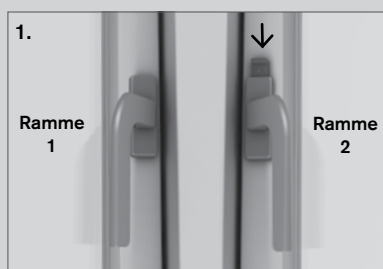
Poste. Sidehængte vinduer kan være forsynet med fast eller gående post. Ved fast post kan de to rammer åbnes uafhængigt af hinanden.

Ved gående post åbnes vinduesramme 1 vha. paskvilgrebet, mens ramme 2 forbliver lukket. Skal vinduet åbnes i begge sider, åbnes ramme 1 først. Ramme 2 er forsynet med paskvilgreb med børnesikringsknap, som skal trykkes ned i konsollen, mens grebet drejes, hvorefter ramme 2 kan åbnes (1).

Når vinduet skal lukkes, lukkes ramme 2 først, og grebet drejes ned til lodret. Herefter lukkes ramme 1.

Justering. Skulle der opstå behov for at justere rammens placering i karmen, kan den justeres i højden ved at dreje justeringsskruen på undersiden af det nederste hængsel med en 5 mm unbraconøgle (2). Sideværts justering foretages ved at dreje de 2 skruer i hængslerne mod højre eller venstre efter behov med en 5 mm unbraconøgle (3). OBS: Drej skruerne i beslaget lige meget, så beslaget ikke vrides skævt.

Pleje. Vi anbefaler, at du ca. en gang om året smører hængslerne med syrefri olie, mens du åbner og lukker vinduet for at få olien helt ind i hængslerne.



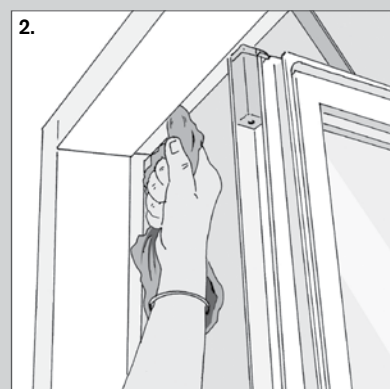
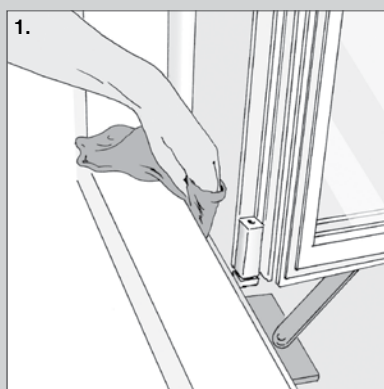
VELFAC Ribo 07 Sidestyret vindue



Vinduet åbnes ved at dreje grebet til vandret. Vinduesrammen skubbes nu udad.

Pudsning. Når vinduet åbnes 85°, åbner der sig en pudsespalte i "hængselsiden". Den udvendige side af ruden kan nu pudsес indefra.

Pleje. Glideskinnerne skal holdes fri for støv og snavs fx med en klud (1 + 2). Glideskinnerne skal min. 1 gang årligt sprayes med **teflonbaseret** smøremiddel, fx Fin Lube eller tilsvarende (aldrig alm. smøreolie!)



VELFAC Ribo 09 Side-vendevindue



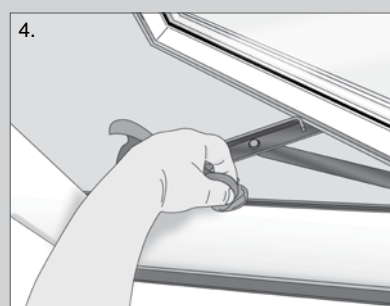
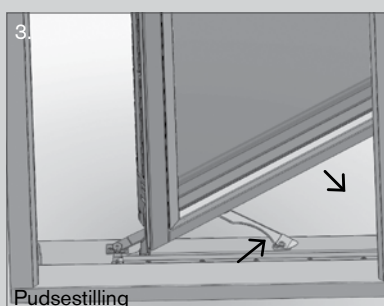
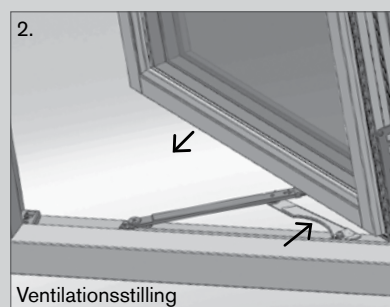
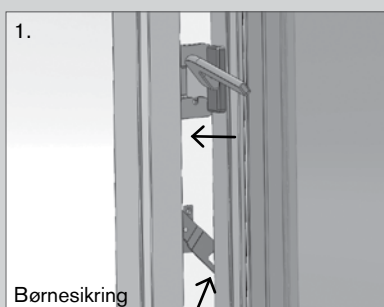
Vinduet åbnes ved at dreje grebet til vandret og skubbe vinduesrammen udad. En børnesikring begrænser åbningen til 5-10 cm.

Vinduet lukkes ved at trække vinduesrammen ind til karmen og dreje grebet ned til lodret.

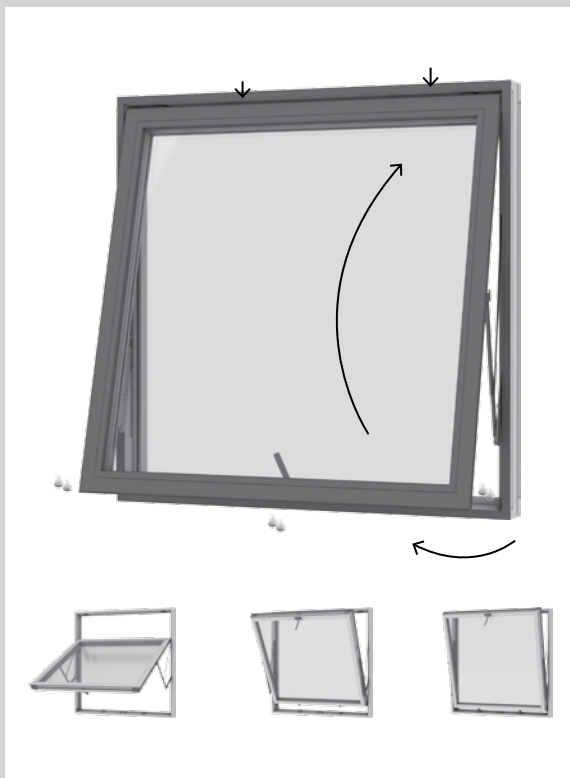
Pudsning af den udvendige side kan foretages indefra. Åben vinduet, indtil børnesikringen aktiveres. Træk vinduet en anelse ind mod dig selv, så beslagene ikke spænder - og skub børnesikringen opad (1). Skub derefter vinduet udad, indtil det låser i ventilationsstilling, ca. 30°. Træk vinduet en anelse ind imod dig selv, så beslagene ikke spænder - og skub sikringen udad (2). Drej nu vinduet rundt til fuld vending - **LÆN DIG IKKE UD**. Vinduesrammen er først vendt helt rundt, når pudsesikringen klikker på plads (3). Kontrollér, at rammen sidder fast, før du begynder at pudse vinduet.

Når du har pudset vinduet, udløser du først pudsesikringen så ventilationsstillingsbeslaget ved at trække vinduet en anelse ind imod dig selv, så beslaget ikke spænder - og skubbe sikringen udad (3 + 2). Drej vinduet helt rundt, indtil grebet er inden for rækkevidde - **LÆN DIG IKKE UD**. Når vinduet lukker, slår sikringerne automatisk til igen.

Pleje. Vendebeslagets glideskinner skal holdes fri for støv og snavs, fx med en klud (4). Beslagdelene skal min. 1 gang årligt sprayes med **teflonbaseret** smøremiddel, fx Fin Lube eller tilsvarende (aldrig alm. smøreolie!)



VELFAC Ribo 29 Vendevindue

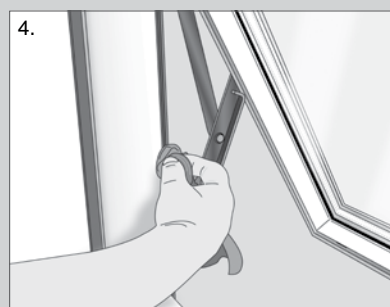
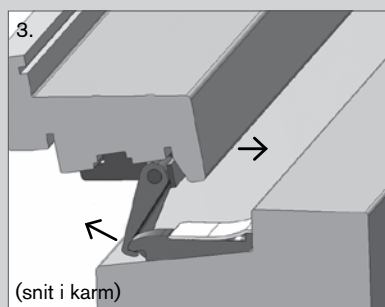
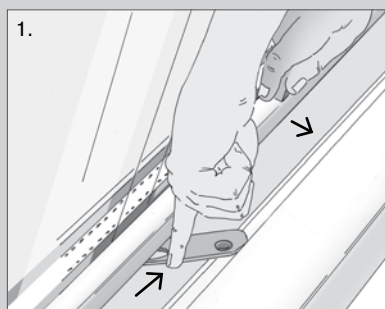


Vinduet åbnes ved at dreje grebet til lodret og skubbe vinduesrammen udad. En børnesikring begrænser åbningen til 5-10 cm.

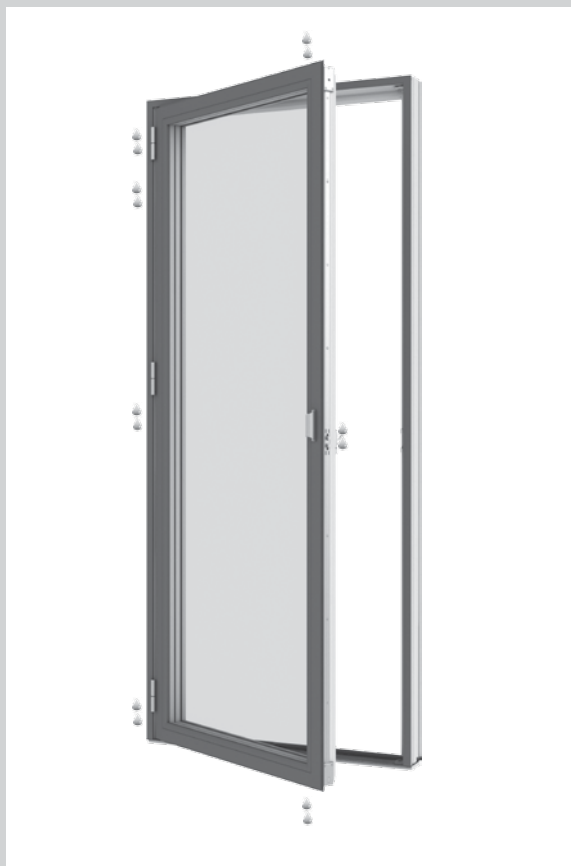
Pudsning af den udvendige side kan foretages indefra. Åben vinduet, indtil børnesikringen aktiveres. Træk vinduet en anelse ind mod dig selv, så beslagene ikke spænder - og udløs børnesikringen (1). Skub derefter vinduet udad - **LÆN DIG IKKE UD**. Tag fat om vinduets øverste kant med begge hænder og pres roligt nedad. Vinduesrammen er først vendt helt rundt, når pudsesikringen klikker på plads (2). Kontrollér, at rammen sidder fast, før du begynder at pudse vinduet.

Når du har pudset vinduet, udløser du pudsesikring (3), der sidder 10-15 cm fra venstre hjørne af vinduet. Træk vinduet let ind mod dig, så beslaget ikke spænder. Lad en finger glide ind under vinduesrammen og vip pudsesikringen opad. Hold sikringen oppe og skub vinduet ca. 5cm opad, så beslaget slipper. Tag så fat om kanten af vinduet nederst og før det roligt opad, indtil grebet er inden for rækkevidde - **LÆN DIG IKKE UD**. Når vinduet lukker, slår børnesikringen automatisk til igen.

Pleje. Friktionsbremsens glideskinner skal holdes fri for støv og snavs, fx med en klud (4). Glideskinnerne skal min. 1 gang årligt sprayes med **teflonbaseret** smøremiddel, fx Fin Lube eller tilsvarende (aldrig alm. smøreolie!)



VELFAC Ribo 31 Terrassedør



Terrassedøren åbnes ved at dreje grebet til vandret og skubbe rammen udad. Det kan åbne op til en 90° vinkel.

Døren er forsynet med en grebsbetjent bremse: åbn terrassedøren så meget som du ønsker og drej så grebet ned til lodret for at aktivere bremsen.

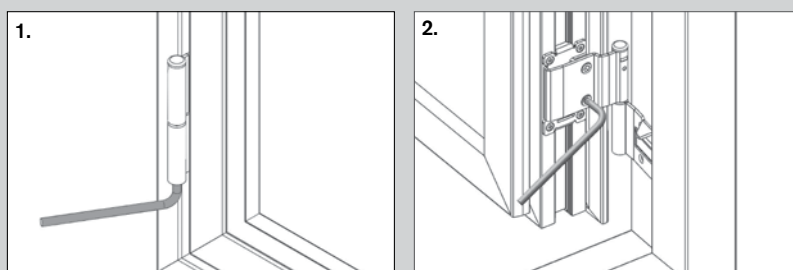
Døren lukkes ved at dreje grebet til vandret for at frigøre bremsen, trække dørrammen ind til karmen og dreje grebet ned til lodret.

2-fløjede terrassedøre er forsynet med gående post. Se mere på side 35.

Justering. Skulle der opstå behov for at justere rammens placering i karmen, kan den justeres i højden ved at dreje justeringsskruen på undersiden af det nederste hængsel med en 5 mm unbraconøgle (1).

Sideværts justering foretages ved at dreje de 2 skruer i hængslerne mod højre eller venstre efter behov med en 5 mm unbraconøgle (2). OBS: Drej skruerne i beslaget lige meget, så beslaget ikke vrides skævt.

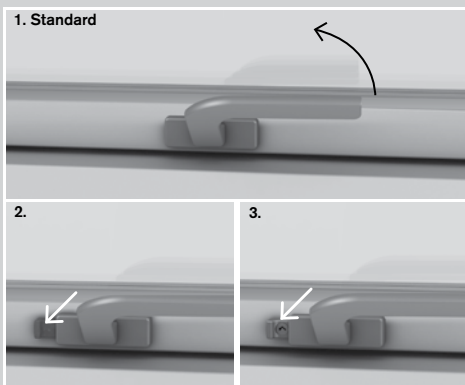
Pleje. Vi anbefaler, at du ca. en gang om året smører hængslerne med syrefri olie, mens du åbner og lukker vinduet for at få olien helt ind i hængslerne.



VELFAC Ribo 35/36 Terrassedør med gennemgående greb.

Pleje og justering foregår som for VELFAC Facadedør - se side 38. Dog kan lukketrykket ikke justeres (pkt. 2 på side 38)

Greb og tilbehør til VELFAC Ribo vinduer og terrassedøre



► **1. Paskvilgrebet** vippes 60° opad, hvorefter vinduet kan åbnes. Der er en **ventilationsstilling** indbygget i grebet: skub vinduet ca. 1 cm udad og luk grebet i igen.

► **2. Paskvilgreb med børnesikring** kan kun åbnes, når knappen ved håndtaget trykkes ind i konsollen, samtidig med at grebet drejes. Børnesikringen slår automatisk til, når vinduet lukkes.

► **3. Paskvilgreb med lås** kan i lukket tilstand aflåses med en lille, aftagelig nøgle.

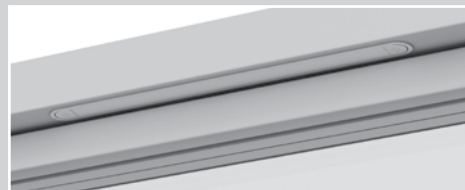
► **Smøring.** Vi anbefaler, at paskvil-systemets kolver smøres mindst en gang årligt med syrefri olie, mens delene bevæges, så olien trænger helt ind.



► **Grebsbetjent bremse** kan fastholde det sidehængte vindue / terrassedøren i vilkårlig ventilationsstilling ved normale vejrforhold. Åbn vinduet/terrassedøren i ønsket position og drej paskvilgrebet ned til vandret.

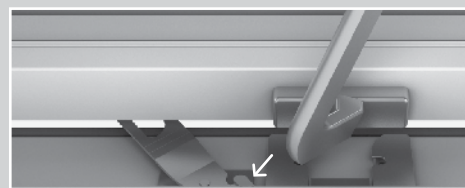


► **Friktionsbremsen** kan fastholde det topstyrede vindue i vilkårlig ventilationsstilling ved normale vejrforhold. Hvis det blæser meget, skal du dog bruge ventilationsstillingen, der er indbygget i grebet. Friktionsbremsen er justeret fra fabrikken, så den passer til vinduets størrelse. Synes du, at vinduet går for stramt eller for løst, kan du justere friktionsbremsen (se side 28).

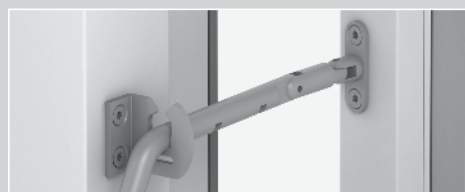


► **Friskluftventilen** er indbygget i karmen og gør det muligt at lufte ud uden at åbne vinduet. Du åbner for ventilen ved at trykke med fingeren på de grå streger i den ene eller begge ender af ventilen.

Friskluftventilen giver dig mulighed for at lufte ud, mens du ikke er hjemme.



► **Åbningsbegrænseren** aktiveres automatisk, når vinduet åbner ca. 5cm. For at åbne vinduet fuldt ud, træk da vinduesrammen lidt indad, og tryk på den grønne knap med en finger for at frigøre sikringen, og åbn vinduet.



► **PN-sikringsbeslaget** gør det vanskeligt for ubudne gæster at trænge ind, selvom vinduet står på klem. Når vinduet åbnes, løftes beslaget og sættes i det ønskede hak. Før vinduet lukkes, skal beslaget først frigøres ved at løfte det fri af hakket. Hvis du vil åbne vinduet fuldt, skal du vippe beslaget til lodret før, du åbner vinduet.

2-fløjede vinduer og terrassedøre



Fast post



Gående post



Aftagelig post

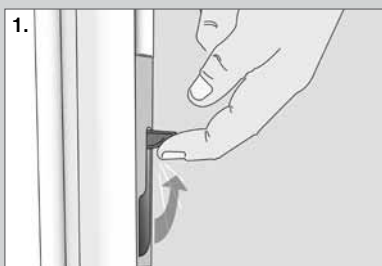
Den faste post forbliver i åbningen, når vinduesrammerne åbnes.

Den gående post er monteret på vinduesramme 2. Når ramme 1 åbnes, forbliver ramme 2 lukket. Hvis vinduet skal åbnes i begge sider, åbnes først ramme 1, så løsnes posten:

Posten frigøres vha. kantpaskvilet (1), vha. kantriglerne (2), vha. grebet på posten (3), eller ved at sikringsknappen på grebet holdes nede, men grebet drejes (4), hvorefter ramme 2 åbnes.

Når vinduet skal lukkes, lukkes ramme 2 først, kantpaskvil lukkes eller kantriglerne skydes på plads eller grebet lukkes. Til sidst lukkes ramme 1.

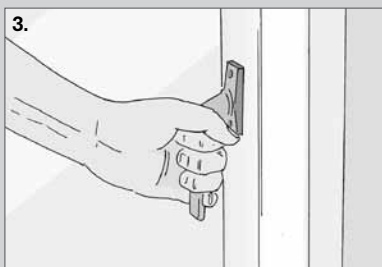
Den aftagelige post forbliver i åbningen, når vinduesrammerne åbnes. Den kan dog fjernes helt ved at åbne begge rammer, løse skudriglen på siden af posten og skubbe posten ud foroven (5).



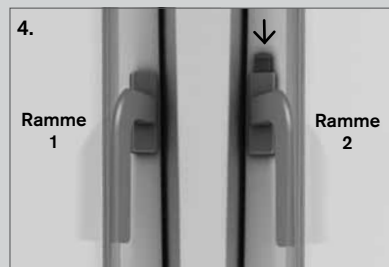
Kantpaskvil til gående post.



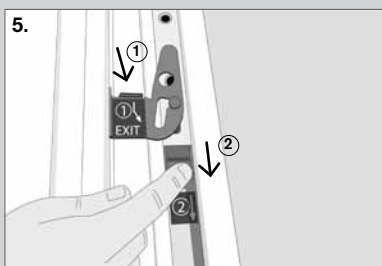
Kantrigel til bred post, både gående og aftagelig. (Udgået sommer 2009)



Dørgreb til smal, gående post. (Udgået sommer 2009)



Børnesikringknop på grebet i ramme 2.



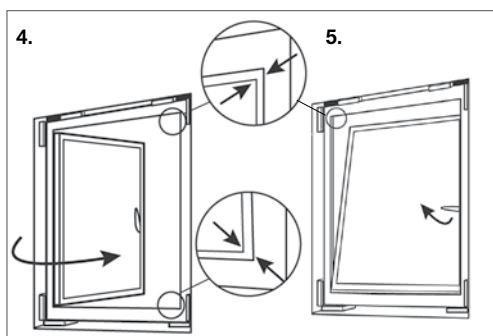
Skudrigel til aftagelig post.

VELFAC In Indadgående vindue og altandør



Find en udførlig smørevejledning se side 38.

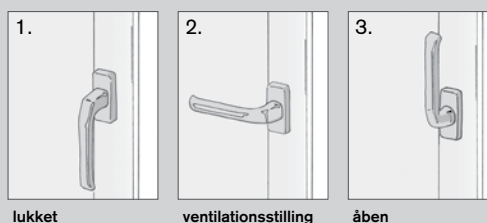
N.B. Vinduer <80cm høje. Vær omhyggelig med at lukke mindre vinduer helt i, før grebet drejes fra position (2) til (3). Skub ind øverst på vinduesrammen med den anden hånd, men grebet drejes. Skulle rammen hoppe ud af hak, så den ikke kan betjenes, sættes den på plads ved at dreje grebet til 180° lodret (3), rammen skubbes ind foroven med den anden hånd og holdes på plads, men grebet drejes ned til lodret (1).



I det følgende beskrives den indadgående altandørs funktion. Det indadgående vindue betjenes tilsvarende.

En side/bundhængt dør åbnes ved, at du drejer grebet til lodret (3) og trækker dørrammen indad - det kan åbne op til en 90°. Pas på rammen ikke blæser op og slår mod sidekarmen. Døren lukkes ved, at du skubber dørrammen ind mod karmen og drejer grebet ned til lodret (1).

Ventilationsstilling. Drej grebet 90° til vandret (2), dørrammen vipper indad og danner en ventilationsspalte foroven. Døren lukkes ved, at du skubber rammen ind mod karmen og drejer grebet ned til lodret (1).



To-fløjede altandøre åbnes ved at dreje grebet 180° og åbne den gående ramme. Herefter udløses kantpaskvillen (9) midt på den stående ramme, før denne kan åbnes.

Pleje. Vi anbefaler, at du mindst en gang om året smører alle bevægelige beslagdele på **rammen** med syrefri olie, mens du sørger for at bevæge delene, så olien trænger helt ind. Ved samme lejlighed bør alle beslag på **karmen** rengøres grundigt, fx fejes med en pensel. Se detaljer på side 38.

Mahogni-bundkarmen i altandøren kan evt. efterbehandles med rå linolie uden farvepigmentering.

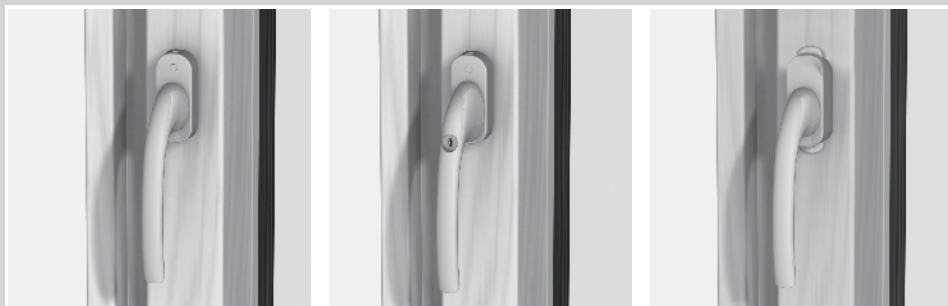
Kontrol af lukkefunktion. Sådan skal døren lukke - ellers skal rammen justeres:

4. I den sidehængte funktion skal rammen have anslag i top og bund samtidig i lukkesiden.
5. I kip-funktionen skal tætningen på rammen først røre karmen i øverste højre hjørne modsat grebet.

Højde-, sideværts- og lukketryksjustering

Se næste side.

Greb og tilbehør til VELFAC In



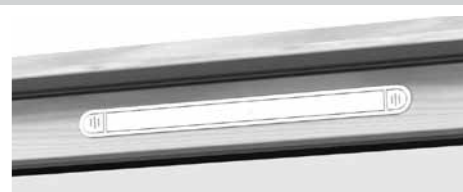
standard

med lås

med børnesikring

► **Betjening.** Grebet kan stå i tre positioner: lukket, åben eller i ventilationsstilling (se forrige side).

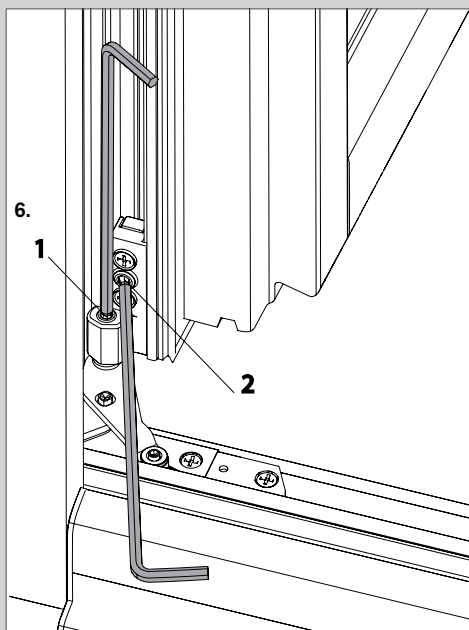
- **Grebet med lås** kan i lukket tilstand aflåses med en lille, aftagelig nøgle.
- **Grebet med børnesikring** kan kun åbnes, når knappen over håndtaget trykkes ned, samtidig med at grebet drejes. Børnesikringen slår automatisk til, når vinduet/altandøren lukkes.



► **Friskluftventilen** er indbygget i karmen og gør det muligt at lufte ud uden at åbne vinduet. Du åbner for ventilen ved at trykke med fingeren på de grå streger i den ene eller begge ender af ventilen.

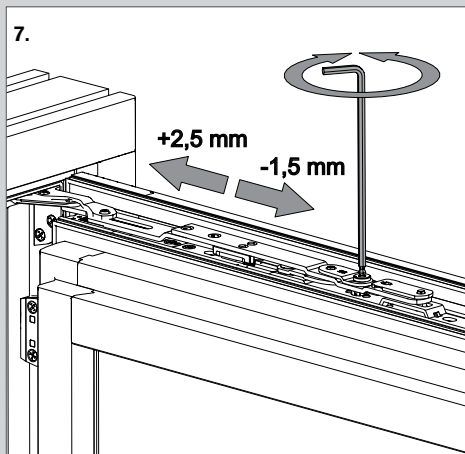
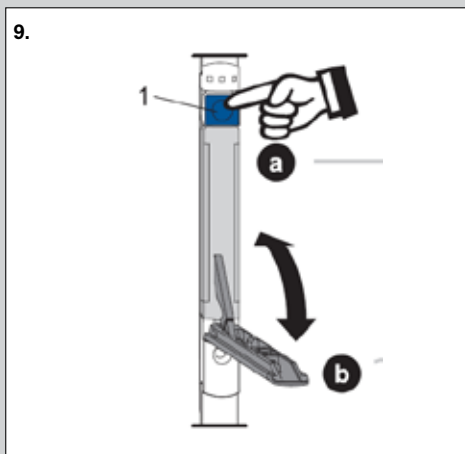
9. Frigørelse af stående ramme i 2-fløjede

Tryk låseknappen ind, mens kantpaskvilen åbnes (ca. 135°). Den stående ramme kan nu åbnes.



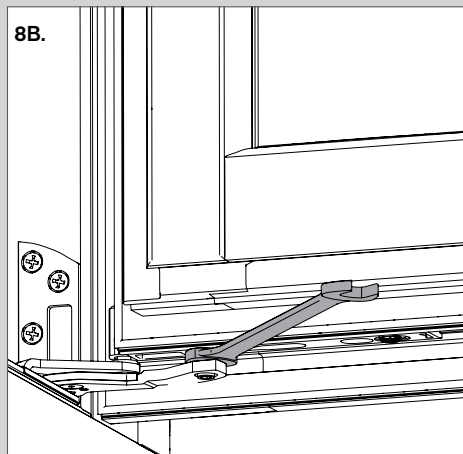
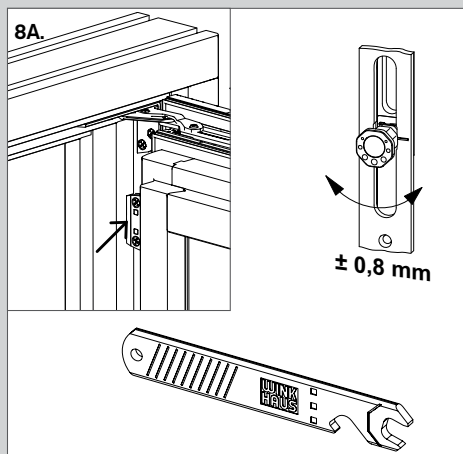
6. Justering forned

1. Højdejustering af ramme (+2,0mm/-1,5mm)
2. Sideværtsjustering af ramme (+2,5mm/-1,5mm)



7. Justering foroven

Sideværtsjustering af ramme (+2,5mm/-1,5mm)



8. Justering af lukketryk

- 8A Drej paskvilkolve foroven (+/- 0,8mm)
- 8B Forned (+/- 0,8mm)

VELFAC In Indadgående vindue og altandør (fortsat)



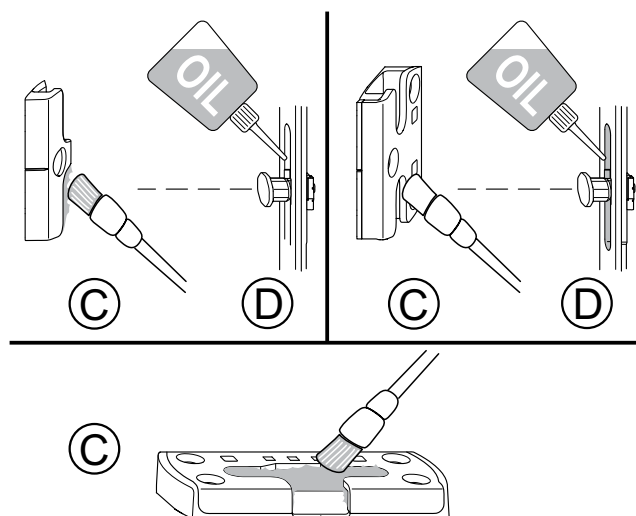
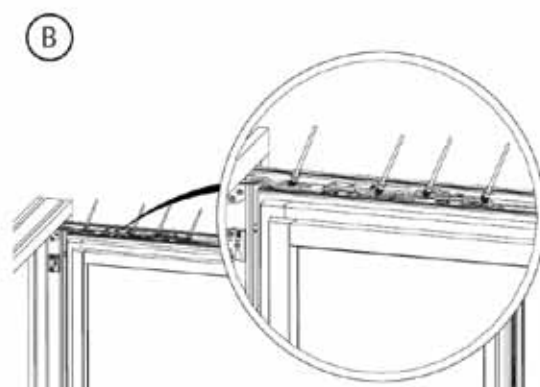
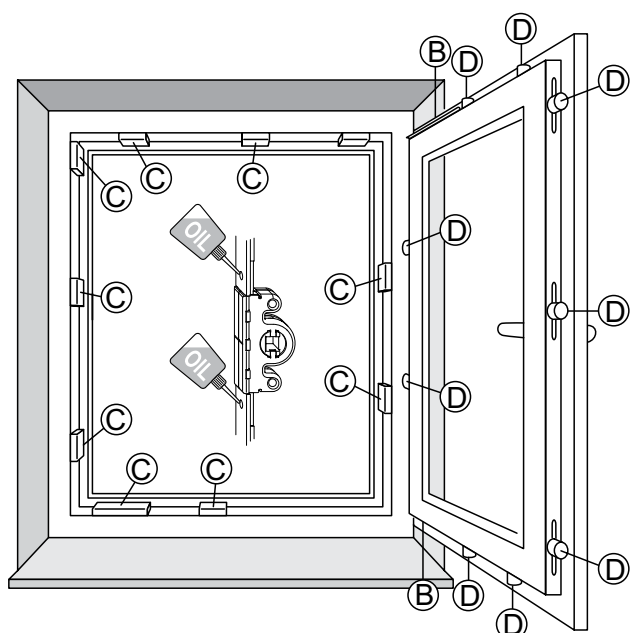
Sidehængt

Bundhængt

Pleje. Vi anbefaler, at du mindst en gang om året smører alle bevægelige beslagdele på **rammen** med syrefri olie, mens du sørger for at bevæge delene, så olien trænger helt ind (B)+(D).

Ved samme lejlighed bør alle beslag på **karmen** rengøres grundigt, fx fejes med en pensel og derefter smøres med syrefri olie (C).

Se illustrationerne herunder.



VELFAC Facadedøre i træ/alu eller træ



Indadgående rammedør



Udadgående rammedør



Udadgående pladedør

Greb. Hvis du vælger et andet greb til facadedøren, end det VELFAC tilbyder, skal du sikre dig, at det passer til boreskabelonen, der sidder på dørens sidekarm - ellers vil låsekassen blive ødelagt.

Døren kan være udstyret med:



► **Friskluftventilen** er indbygget i karmen og gør det muligt at lufte ud, mens du ikke er hjemme. Du åbner for ventilen ved at trykke med fingeren på de grå streger i den ene eller begge ender af ventilen.

Facadedøren leveres som standard med 3-punkts lukning.

Lukkepunkterne foroven og forneden i dørens lukkeside træder kun i funktion, når grebet løftes opad, ligesom du kun kan låse med nøgle eller vrider, når grebet har været løftet opad. Når du trykker grebet ned, frigøres alle tre lukkepunkter.

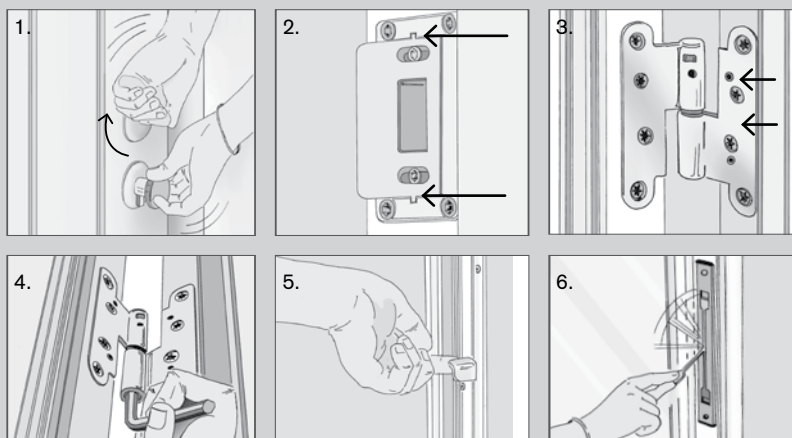
Pleje. Vi anbefaler, at du mindst en gang om året smører hængsler, lås og lukkepunkter med syrefri olie, mens du bevæger delene, så olien trænger helt ind (1). På indadgående døre skal regnskærmen smøres med silicone ca. 1 gang årligt. Endvidere bør dørrpladens udvendige side males med diffusionsåben maling hvert tredje år eller efter behov.

Justering. Presset mod tætningslisten kan justeres ved at flytte på den forreste plade i slutblikkene. Pladen skrues løs vha. en torx-skruetrækker, og de 2 tapper på overpladen fjernes; derefter kan du justere dørrammens lukkestryk (2).

Dørrammen kan justeres sideværts ved hjælp af to 3 mm unbrakoskruer på den ene hængsel-halvdel. Før du kan justere, skal du løsne skrueene, der holder hængslet fast på karmen med en torx-skruetrækker (3).

Højden over bundstykket justeres i det midterste hængsel med en 6 mm unbrakonøgle (4).

Ved to-fløjede døre åbner du dør 2 ved at udløse kantriglen, der sidder i siden af døren (5).



Der findes også en **facadedør i aluminium**, der primært bruges som indgangsdør i butikker, kontorbygninger, større etageejendomme og institutioner. To-fløjede alu-døre åbnes ved at udløse kantriglerne foroven og forneden på midterposten (6). Se eventuelt mere i vores Montagevejledning, som kan downloades på www.VELFAC.dk.

Er du vicevært, pedel eller inspektør, så se her!

Skulle der være noget galt med dine vinduer, kan du rette henvendelse til din vinduesmontør, der har garantiforpligtelse over for dig. Der er imidlertid en række ting, som du selv kan gøre, for at dine vinduer fungerer optimalt.

Smøring skal foretages så begrænset som muligt, da unødigt smøring blot samler snavs.

En gang om året bør følgende dele have et par dråber syrefri olie:

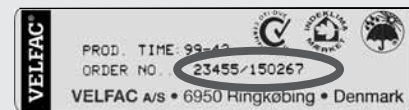
- paskvilsystemets kolver (bør renses først)
- hængsler
- dørenes lås og lukkepunkter
- de indadgående vinduer og altandøres bevægelige beslagdele

Se under det aktuelle vindue eller dør, hvor du eventuelt skal smøre.

Tætningslister, glasbånd og glaslister. Kontrollér hvert år, at de er hele og funktionsdygtige, og at der ikke er kommet maling på dem. Maling gør listerne stive, og de fungerer bedst, når de bevarer deres smidige overflade. For at få vinduer og døre til at bevæge sig lettere kan du smøre tætningslisterne med silikone. Nyt glas, tætningslister, glasbånd, glaslister, ventiler og pakninger kan rekvireres hos VELFAC Serviceafdeling, tlf. 7628 8500. Her kan du også få en trin-for-trin vejledning i, hvordan udskiftningen foretages.

Justering. Kører vinduet eller døren ikke optimalt, eller hænger rammen lidt skævt, kan en justering ofte afhjælpe problemet. Se hvordan på www.VELFAC.dk under Erhverv, Teknisk Rådgivning, Montagevejledning.

Udskiftning af glas. Før du bestiller nyt glas, bedes du aflæse ordrenumret på skiltet i elementet.



► **Ordrenummer.** Hvert VELFAC element har sit eget individuelle ordrenummer, som sætter os i stand til at finde specifikke informationer om elementet. Før du kontakter os, fx for at bestille nyt glas, bedes du aflæse ordrenumret, der står på etiketten i elementets nederste hjørne.

Til administrator af større ejendomme, boligselskaber...

Serviceabonnement. Hvis du sammen med dine nye vinduer køber et serviceabonnement, foretager vi hvert andet år en komplet gennemgang af vinduerne i huset. Gennemgangen indeholder:

- justering, rensning og smøring af beslag og greb
- kontrol af tætningslister
- udskiftning af slidte dele

Du betaler en fast pris for hele aftaleperioden og har dermed fuldt overblik over vinduernes driftsomkostninger. Kontakt VELFAC Serviceafdeling på tlf. 7628 8500 for at få et tilbud på serviceabonnement.

Serviceseminar. Vi tilbyder dig et serviceseminar, hvor du lærer, hvordan du vedligeholder dine vinduer og døre på den bedst mulige måde. Du får et sæt specialværktøj, der gør det let for dig at servicere dine VELFAC vinduer. Kontakt VELFAC Serviceafdeling, tlf. 7628 8500, hvis du ønsker yderligere information eller vil tilmelde dig et seminar.



DANSK VINDUES
VERIFIKATION



Miljømærket for
ansvarligt skovbrug
FSC® C101947

Spørg efter vores FSC®-certificerede produkter.

VELFAC A/S

Bygholm Søpark 23
8700 Horsens

www.VELFAC.dk

VELFAC Kundeservice:

Tlf. 7628 8500

Fax 7628 8541

service@VELFAC.dk

03.116-07.16 © 2004, 2016 VELFAC and VELFAC logo are registered trademarks used under license by VELFAC Group. HELIO is a registered trademark belonging to VKR Holding A/S. Der tages forbehold for trykfejl. Ret til tekniske ændringer og ændringer i sortimentet forbeholdes.

VELFAC®

VINDUER FOR LIVET